



Wartungsfreie

FK90 Brandschutzklappen

- Größen 200 x 200 bis 1500 x 800 oder bis 1000 x 1000 im 5 mm - Raster
- Universell für viele Anwendungen verwendbar
- Feuerwiderstandsklasse: EI 30/60/90/120 ($v_e - h_o, i \leftrightarrow o$) S C₁₀₀₀₀
- Hygienezertifikat
- Umwelt-Produktdeklaration nach ISO 14025 und EN 15804

FK90 Brandschutzklappen

Eigenschaften und Merkmale

Einteiliges Stahlblechgehäuse

verzinkt - druckgefügt - extrem stabil
 luftdicht, mindestens
 Dichtheitsklasse C nach EN 1751
 Option: Epoxidharz-Pulverbeschichtung

Maße B und H im 5 mm Raster

Nennbreite B: 200 mm bis 1500 mm
 Nennhöhe H: 200 mm bis 1000 mm
 Längen: 400 mm und 500 mm
 Kurzlängen: 346 mm und 355 mm

Bruchsicheres

Absperrklappenblatt

liegend oder stehend einbaubar,
 mit verzinktem Metallrahmen und
 anschlagender Elastomer-Lippendichtung
 - reibungsfrei abdichtend -
 - austauschbar -

Optionen:

Metallmantel aus verzinktem Stahl
 Metallrahmen aus rostfreiem Edelstahl 1.4301
 Metallrahmen und Metallmantel aus rostfreiem
 Edelstahl 1.4301

Großer freier Querschnitt

maximale Volumenströme
 minimaler Druckverlust
 geringste Schalleistungspegel



Zwei Kontrollöffnungen

(Inspektionsöffnungen)
 ermöglichen Einblick beidseitig
 des Absperrklappenblatts

Vollständig gekapselt:

- Antriebseinheit
- Auslöseeinrichtung
- Auslöseelement

Thermisch-mechanische
Auslöseeinrichtung
 für Einhandbedienung

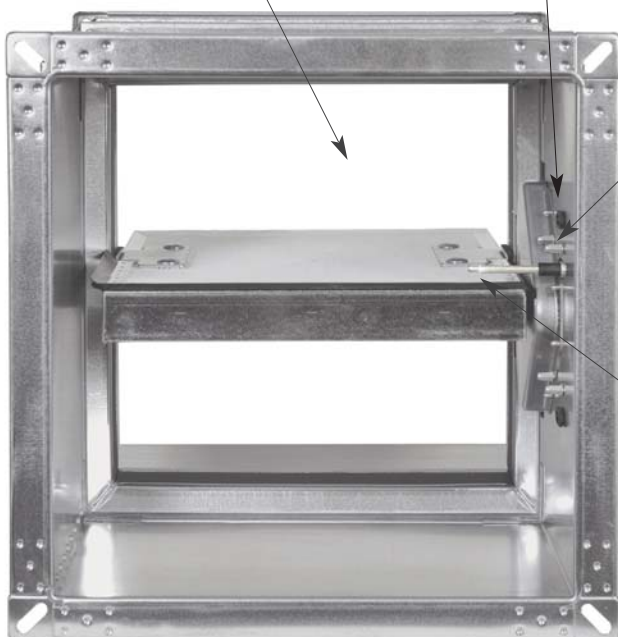
Option:

Elektrische Antriebe, auch EX-geschützt

Umlaufend gekapselte
thermische Auslöseelemente
 70°C oder 95°C

Option:

Korrosionsgeschütztes Auslöseelement 70°C



Anschlussbohrungen

für Profile ab 20 mm Höhe

FK90 Brandschutzklappen

Beschreibung

Wartungsfreie FK90 Brandschutzklappen nach EN 15650

Feuerwiderstandsklassen: **EI 30/60/90/120** ($v_e - h_o, i \leftrightarrow o$) **S C₁₀₀₀₀**

Feuerwiderstandsdauer: 30, 60, 90 Minuten und 120 Minuten

Leistungserklärung: **DoP Nr.: CPR/FK90/003**

EU-Konformitätserklärung entsprechend der Richtlinie 2014/34/EU für die **Verwendung in explosionsgefährdeten Bereichen**

Umwelt-Produktdeklaration ISO 14025, EN 15804: **EPD-WWB-20180133-ICC1-DE**

Ergänzende nationale Nachweise und Zulassungen in Deutschland:

- Baustoffe:
Zertifikat MPA-BS 6000/593/18
FK90 Brandschutzklappen bestehen im Wesentlichen aus nichtbrennbaren Baustoffen.
- Überströmöffnungen: Z-6.50-2132

Umlaufend einteiliges, druckgefügtes Gehäuse aus verzinktem Stahlblech, Dichtheitsklasse C nach EN 1751. Angeformte Anschlussflansche, Außensicken und angeschrägte Innensicken sorgen für Stabilität, Freilauf des Absperrklappenblatts, geringsten Druckverlust und niedrigen Geräuschpegel.

Austauschbares Absperrklappenblatt aus hochtemperaturbeständigem, abriebfestem und korrosionsbeständigem Kalziumsilikat mit verzinktem Metallrahmen und eingefalzten, verschleißfesten Elastomer-Lippendichtungen.

Option: Gehäuse mit Pulverbeschichtung. → siehe Seite 6

Optionen: Absperrklappenblatt mit Metallrahmen aus rostfreiem Edelstahl 1.4301 / Absperrklappenblatt mit Metallmantel aus verzinktem Stahl / Absperrklappenblatt mit Metallmantel aus rostfreiem Edelstahl 1.4301.

Vollständig gekapseltes, wartungsfreies Kurbelschleifengetriebe im Gehäusewandbereich als selbstverriegelnde

Antriebsmechanik für bruch sichere Drehmomentübertragungen. Abgedichtete Antriebsachsen aus rostfreiem Edelstahl, Lager aus Rotmetall.

Thermische Auslöseeinrichtungen 70 °C oder 95 °C Nenn-temperatur. Die Antriebseinheiten sind manuell oder elektrisch zu betätigen. → siehe Seiten 5 und 6

Auslöseeinrichtungen, Antriebseinheiten und elektrische Antriebe sind gekapselt und mit einem Federrücklauf versehen. Sie sind wartungsfrei, form- und kraftschlüssig steckbar, leicht auszutauschen und bei Bedarf problemlos umzurüsten.

Einbau mit liegenden oder stehenden Absperrklappenblattachsen. Luftanströmrichtung von jeder Anschlussseite möglich. Anschluss an Lüftungsleitungen aus nichtbrennbaren oder brennbaren Baustoffen, auch Schutzgitter.

Option: Zusätzliche Öffnungen an der Antriebsseite im Gehäuse. → siehe Seite 48

Breiten B: 200 mm bis **1500 mm** und **Höhen H:** 200 mm bis **800 mm**
200 mm bis **1000 mm** und **Höhen H:** 200 mm bis **1000 mm**
Zwischenmaße sind im 5 mm Raster lieferbar.

Längen L: **400 mm** und **500 mm**
Kurzlängen: 346 mm und 355 mm
→ siehe Seiten 7 und 8

FK90 Brandschutzklappen dieser Größen erreichen bis 120 Minuten Feuerwiderstandsdauer, wenn sie entsprechend nachstehenden Vorgaben eingebaut sind. Möglich sind Einbauarten in, an oder entfernt von massiven Wänden und Decken bzw. Metallständerwänden, in Wänden und Decken aus Holz und in Decken mit Stahlrahmen mit einer Mindestdicke und Feuerwiderstandsdauer. Haben Wände, Decken eine Feuerwiderstandsdauer geringer 120, 90 oder 60 Minuten, mindert sich die Feuerwiderstandsdauer der FK90 Brandschutzklappe entsprechend; teils bei geringerer Mindestdicke.

Optionen zu Höhen H bis 800 mm; Feuerwiderstandsdauer bis 90 Minuten:

- **Einbaurahmen ER1** zum vereinfachten Trockeneinbau in beidseitig bekleideten Metallständerwänden und in Schachtwänden mit und ohne Metallständer.
→ siehe Seiten 7, 8, 23 bis 25, 29 bis 31
- **Einbaurahmen ER2** für massive Wände und Decken.
→ siehe Seiten 7, 8, 17
- **Einbaurahmen ER3** für beidseitig bekleidete Metallständerwände und für Schachtwände mit und ohne Metallständer. → siehe Seiten 7, 8, 23, 24, 29 bis 31
- **Einbaurahmen ER4** für gleitenden Deckenanschluss mit bis zu 40 mm Absenkung in beidseitig bekleideten Metallständerwänden. → siehe Seiten 7, 8, 26 bis 28
- **Einbaurahmen ER8** zum Trockeneinbau in Holzwänden und Holzdecken und für Decken mit Stahlrahmen.
→ siehe Seiten 7, 8, 32 bis 38
- **Anbaurahmen AR1** zum direkten Anbau an massiven Wänden und Decken. → siehe Seiten 7, 8, 18, 39
- **Anbaurahmen AR2** für den Einbau entfernt von massiven Wänden und Decken und für entfernt von beidseitig bekleideten Metallständerwänden.
→ siehe Seiten 7, 8, 40 bis 46

FK90 Brandschutzklappen

Auslöseeinrichtungen und Antriebe (1)

FK90 Brandschutzklappen, Baureihe FK92 sind mit wartungsfreien thermisch - mechanischen Auslöseeinrichtungen oder mit thermisch - elektrischen Auslöseeinrichtungen an Federrücklaufantrieben ausgerüstet. Die **Auslösung** erfolgt bei **70°C** oder **95°C** Nenntemperatur. Beschichtete Auslöseelemente bieten erhöhten Korrosionsschutz.

Elektrische Federrücklaufantriebe schließen die Brandschutzklappen auch bei Unterbrechung der Versorgungsspannung, sie öffnen sie, sobald diese wieder vorhanden ist.

Auslöseeinrichtungen und Antriebseinheiten sind bauseits austauschbar!

Thermisch - mechanische Auslöseeinrichtung - Standard - mit 70°C Auslöseelement; Schutzklasse IP54.

Option: mit beschichtetem 70°C Auslöseelement.

Option: mit beschichtetem 95°C Auslöseelement.

Option: mit **Endschalter**

E Wechsler mit vergoldeten Kontakten für 5 A bei 250 V AC oder 24 V DC; Schutzklasse IP67; 1 m silikonfreies Anschlusskabel 3 x 0,34 mm².

Ein oder zwei Stück sind zur Stellungsanzeige ZU und / oder AUF einsteckbar; anstatt Blindkappen.



Option: mit zusätzlichen **Fernauslöser** nach dem:

Ruhestromprinzip. Die Brandschutzklappen müssen von Hand geöffnet werden, sie schließen nach Unterbrechung der elektrischen Versorgungsspannung.

GU24 mit Haftmagnet 24 V DC; 1,6 W; 100% ED; IP42.

WU220 mit Haftmagnet 230 V AC; 4 VA; 100% ED; IP42.

Arbeitsstromprinzip. Die Brandschutzklappen müssen von Hand geöffnet werden, sie schließen durch elektrischen, bzw. pneumatischen Impuls.

G24 mit Hubmagnet 24V DC; 3,5 W; 100% ED; IP42.

W220 mit Hubmagnet 230V AC; 5,5 VA; 100% ED; IP42.

P mit Hubzylinder 4 bis 8 bar.

P2 mit Hubzylinder 1,2 bis 8 bar.



Option: **Elektrischer Federrücklaufantrieb - Standard** - mit 70°C Auslöseelement; Schutzklasse IP54.

M220-9/H 230 V AC; 9,2 VA; $I_{\max \leq 2 \text{ ms}} = 0,27 \text{ A}$.

M24-9/H 24 V AC/DC; 6,1 VA / 3,5 W; $I_{\max \leq 2 \text{ ms}} = 3,5 \text{ A}$.

Laufzeit: Öffnen ≈ 60 s, Schließen ≈ 21 s.

Stellungsanzeigen ZU / AUF über Endschalter für 5 A bei ≤ 240 V AC.

Halogenfreie Anschlusskabel; 0,9 m lang; 2 x 0,75 mm² und 6 x 0,75 mm². Die AMP-Anschlussstecker sind abtrennbar.

Option: mit 95 °C Auslöseelement.



FK90 Brandschutzklappen

Auslöseeinrichtungen und Antriebe (2)

Option: Elektrischer Federrücklaufantrieb

mit 70°C Auslöseelement; Schutzklasse IP54.

M220-11/H 230 V AC; 9 VA / 4,5 W; $I_{\max \leq 5 \text{ ms}} = 4 \text{ A}$.

M24-11/H 24 V AC/DC; 6 VA / 4 W; $I_{\max \leq 5 \text{ ms}} = 8,3 \text{ A}$.

Laufzeit: Öffnen < 60 s, Schließen ≈ 20 s

Stellungsanzeigen ZU / AUF über Endschalter für 0,5 A bei ≤ 250 V AC oder für 1 mA bis 3 A bei 5 bis 250 V DC.

Halogenfreie Anschlusskabel; 1 m lang; 2 x 0,75 mm² und 6 x 0,75 mm². Die AMP-Anschlussstecker sind abtrennbar.

Option: mit 95°C Auslöseelement.

Option: Elektrischer Federrücklaufantrieb nur für die Größen **B ≤ 800 mm und H ≤ 450 mm**, sonst wie vorstehend.

M220-10/H 230 V AC; 6,5 VA / 3 W; $I_{\max \leq 5 \text{ ms}} = 4 \text{ A}$

M24-10/H 24 V AC/DC; 4 VA / 2,5 W; $I_{\max \leq 5 \text{ ms}} = 8,3 \text{ A}$

Gekapseltes Auslöseelement

Taster zur Funktionsprüfung



Abgebildet ist M220-11/H bzw. M24-11/H.

Für die waagerechte Position ist eine Zusatzkonsole erforderlich! ⇒ siehe Seite 51



- Ausführungen

Thermisch - mechanische Auslöseeinrichtung

mit 70°C Auslöseelement; Schutzklasse IP54.

Option: mit beschichtetem 70 °C Auslöseelement.

Option: mit **EX - Endschalter**

E-Ex mit Öffner und Schließer für 6 A bei ≤ 250 V AC oder 0,25 A bei ≤ 230 V DC; Schutzklasse IP65; 2 m Anschlusskabel 4 x 0,75 mm².

Ein oder zwei Stück sind zur Stellungsanzeige ZU und / oder AUF anbaubar.

Option: Elektrischer Federrücklaufantrieb

mit 70°C Auslöseelement und Klemmkasten.

EM-1 10 Nm } 24 bis 240 V AC/DC;
EM-2 15 Nm } Schutzklasse IP66.
RM-1 10 Nm }

Leistungsaufnahme bis 20 W inklusive Heizung;

$I_{\text{Nenn}} \leq 0,7 \text{ A}$; $I_{\max \leq 1 \text{ s}} \approx 2,5 \text{ A}$

Laufzeit: Öffnen ≈ 30 s, Schließen ≈ 10 s.

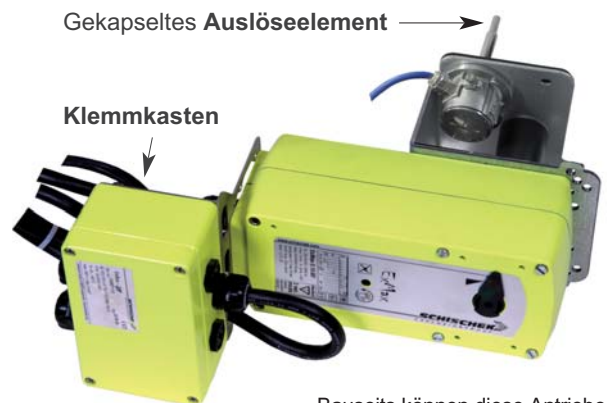
Stellungsanzeigen ZU und AUF über Endschalter für ≤ 3 A bei 24 V AC/DC und ≤ 0,25 A bei 250 V AC/DC; mindestens 5 V, 10 mA.

Das halogenfreie Anschlusskabel 12 x 0,5 mm² ist im Klemmkasten zu verdrahten! Alle Spannungen darin müssen gleich hoch sein!

Gekapseltes Auslöseelement



Gekapseltes Auslöseelement



Klemmkasten

Bauseits können diese Antriebe in hängende und in stehende Positionen umgesetzt werden!

Verwendung der EX - Ausführungen

Gebäudebereich, in dem sich bei Normalbetrieb eine gefährliche, explosionsfähige Atmosphäre als Gemisch aus Luft und brennbaren Gasen, Dämpfen oder Nebeln in Form einer Wolke aus in der Luft enthaltenem brennbarem Staub ...	
	... gelegentlich bilden kann.	... nicht oder nur kurzzeitig auftritt.	... gelegentlich bilden kann.	... nicht oder nur kurzzeitig auftritt.
Zone	1	2	21	22
Kennzeichnung der Brandschutzklappe	II 2 G c IIc T6 / T5	II 3 G c IIc T6 / T5	II -/2 D c T80°C / T95°C	II -/3 D c T80°C / T95°C
Thermisch - mechanische Auslöseeinrichtung ohne oder mit EX - Endschalter	X	X *)	X	X *)
Motorantrieb	EM-1 oder EM-2	X	X	X *)
	RM-1	-	X	X

Umgebungstemperaturen: -20 ... +40 °C bei T6 und T80 °C / -20 ... +50 °C bei T5 und T95 °C

*) Auch in dieser Zone zu verwenden!

FK90 Brandschutzklappen

Pulverbeschichtung / Hygiene / Einbaulagen

Option: Pulverbeschichtung

Innen und außen mit **Epoxidharz beschichtete Gehäuse** der FK90 Brandschutzklappen. Einbaurahmen ER2 und die Anschlussrahmen der Einbaurahmen ER3 sind einbezogen. Dazu sollten Metallrahmen der Absperrklappenblätter aus **rostfreiem Edelstahl 1.4301** verwendet werden; Absperrklappenblätter mit Metallmantel entsprechend.

Empfohlen wird, thermisch-mechanische Auslöseeinrichtungen mit **korrosionsgeschützten** (beschichteten) **Auslöseelementen 70°C** zu verwenden.

Mit diesen Kombinationen kann ein ergänzender Korrosionsschutz für höhere Beanspruchungen erreicht werden.

FK90 Brandschutzklappen

- erfüllen die **Hygiene-Anforderungen** gemäß VDI 6022-1, VDI 3803-1, DIN 1946-4, DIN EN 13779
- fördern **kein Wachstum von Mikroorganismen** ¹⁾ (**Pilze, Bakterien**). Infektionsgefahren für Menschen werden gemindert, zudem der entsprechende Aufwand zur Reinigung und Desinfektion!
- sind **desinfektionsmittelbeständig** ²⁾
- sind für Krankenhäuser und vergleichbare Einrichtungen geeignet!
- erfüllen **dauerhaft ihre Funktion unter hoher Korrosionsbeanspruchung**. Geprüft nach EN 15650, Anhang B mit 20%-iger Salzlösung.

Geprüfte Qualität

Hygiene-Institut
des Ruhrgebiets

Institut für Umwelthygiene und Toxikologie

HY *geprüft*

Nur gültig in Verbindung mit zugehörigem Zertifikat unter www.wildeboer.de

¹⁾ Die entsprechende **Widerstandsfähigkeit der Baustoffe gegenüber Pilzen und Bakterien** ist durch Prüfungen der mikrobiellen Verstoffwechselfähigkeit nach DIN EN ISO 846 für alle Baustoffe der FK90 Brandschutzklappen nachgewiesen worden.

²⁾ Die **Desinfektionsmittelbeständigkeit** der Baustoffe in FK90 Brandschutzklappen wurde mit den Desinfektionsmittel - Wirkstoffgruppen **Alkohol** und **quaternäre Verbindungen** geprüft. Diese Desinfektionsmittel entsprechen der Liste des Robert-Koch-Instituts und wurden gemäß den Vorgaben der Desinfektionsmittelliste der Desinfektionsmittel-Kommission im Verbund für Angewandte Hygiene (VAH) verwendet. Nachgewiesen ist, FK90 Brandschutzklappen halten einer üblichen Anwendung der Desinfektionsmittel bzw. -Verfahren stand.

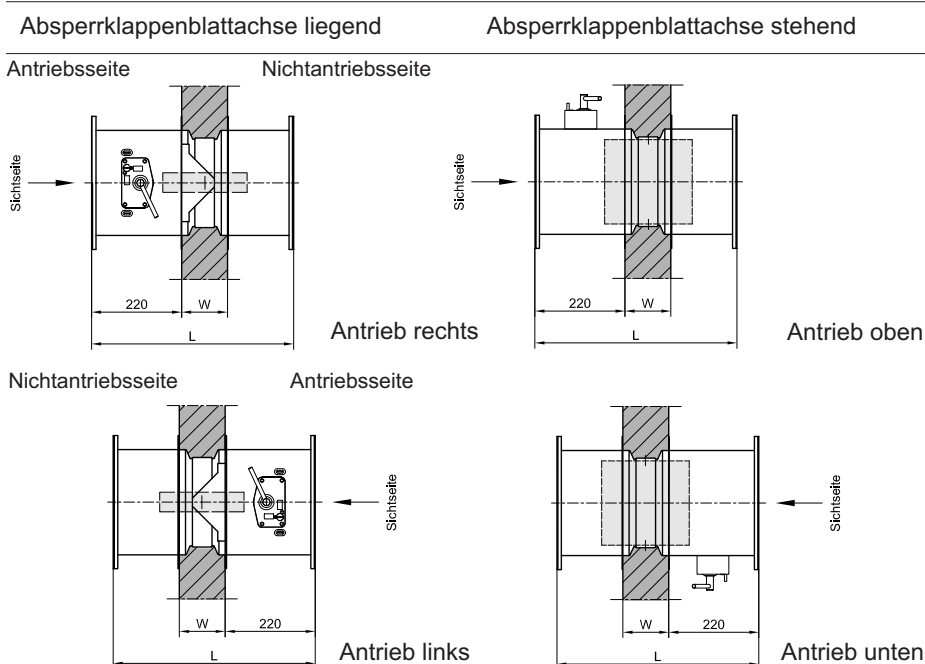
Einbaulagen

für alle Längen L in Wänden und Decken. ⇒ siehe Seiten 3, 16, 17, 19 bis 38

Zu Einbauarten außerhalb von Wänden und Decken. ⇒ siehe Seiten 18, 39 bis 46

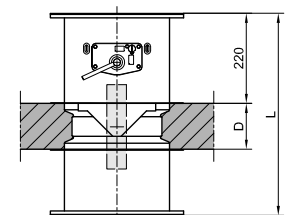
Einbaulagen waagrecht

Die Antriebslagen rechts, links, oben, unten beziehen sich auf die Sichtseite.

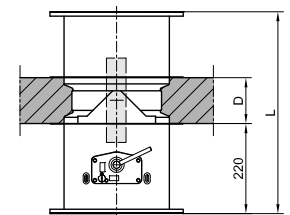


Einbaulagen senkrecht

Absperrklappenblattachse liegend



Antrieb oberhalb der Decke



Antrieb unterhalb der Decke

Auslöseeinrichtungen und Antriebe befinden sich stets H-seitig am Gehäuse der Brandschutzklappen! ⇒ siehe Seite 8

FK90 Brandschutzklappen

Einbaurahmen / Anbauausführung / Einschubausführung - Höhen H bis 800 mm -

Mit **Einbaurahmen ER1** aus Kalziumsilikat zum **vereinfachten Trockeneinbau** in beidseitig bekleideten Metallständerwänden und in Schachtwänden mit und ohne Metallständer.

Längen L = 400 mm und 500 mm

⇒ siehe Seiten 8, 23 bis 25, 29 bis 31



Mit **Einbaurahmen ER4** aus Kalziumsilikat für **gleitende Deckenanschlüsse** mit Absenkungen bis 40 mm in beidseitig bekleideten Metallständerwänden.

Länge L = 500 mm

⇒ siehe Seiten 8, 26 bis 28



Mit **Einbaurahmen ER8** aus Kalziumsilikat zum **Trockeneinbau** in **Holzwänden** und in **Holzdecken** und für **Decken mit Stahlrahmen**.

Längen L = 400 mm und 500 mm

⇒ siehe Seiten 8, 32 bis 38

Mit **Anbaurahmen AR1** aus Kalziumsilikat zum **Anschrauben** an massive Wände und Decken.

Länge L = 346 mm

Besonders zur Sanierung abgängiger Brandschutzklappen geeignet!

⇒ siehe Seiten 8, 18, 39



Mit **Anbaurahmen AR2** aus Kalziumsilikat zum Anschluss an Lüftungsleitungen mit Feuerwiderstandsdauer.

Längen L = 400 mm und 500 mm

Besonders zum Einbau entfernt von massiven Wänden und Decken und für entfernt von beidseitig bekleideten Metallständerwänden.

⇒ siehe Seiten 8, 40 bis 46



Kurzlänge L = 355 mm zum Einschub in:

Einbaurahmen ER2

aus Stahlblech für massive Wände und Decken.

⇒ siehe Seiten 8, 17



Einbaurahmen ER3

aus Kalziumsilikat für beidseitig bekleidete Metallständerwände und für Schachtwände mit und ohne Metallständer.

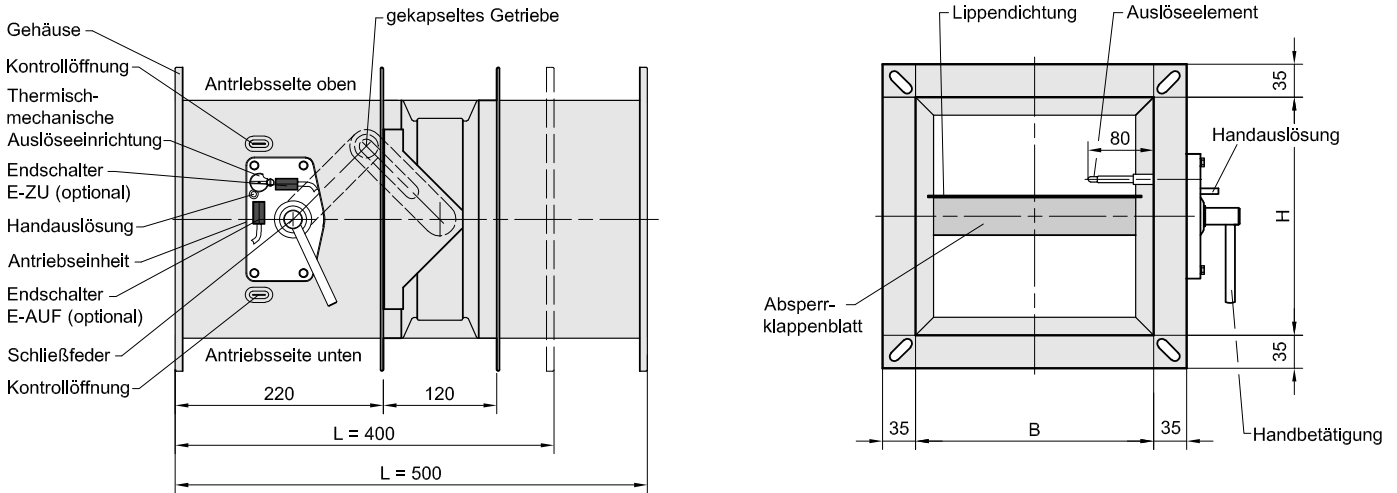
⇒ siehe Seiten 8, 23, 24, 29 bis 31



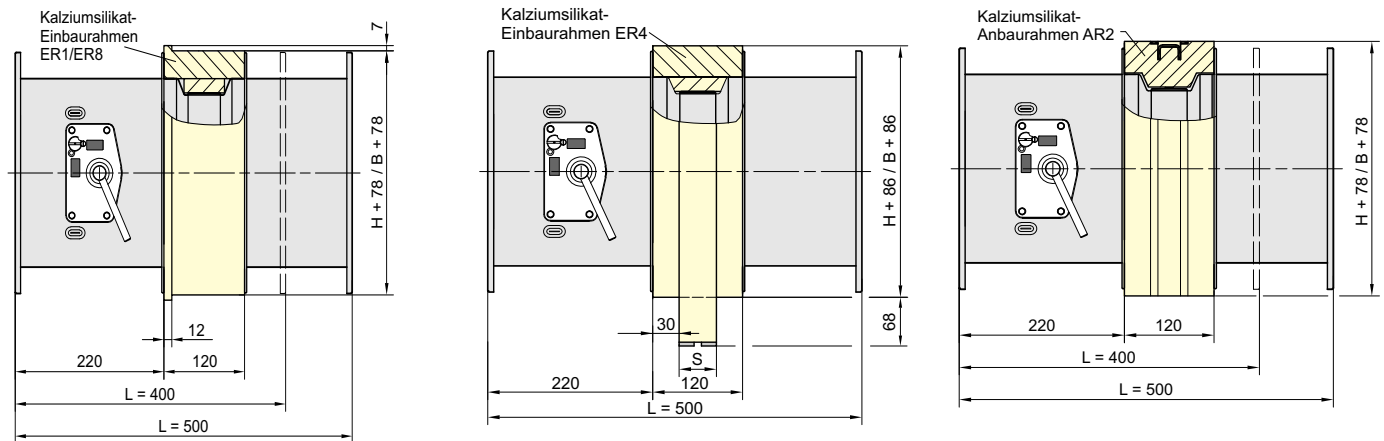
FK90 Brandschutzklappen

Datenblatt (1)

Ausführung der Längen L = 400 mm und 500 mm ohne Einbaurahmen



Längen L = 400 mm und 500 mm mit Einbaurahmen ER1, ER8, ER4 und mit Anbaurahmen AR2



ER1 ⇒ siehe Seiten 23 bis 25, 29 bis 31

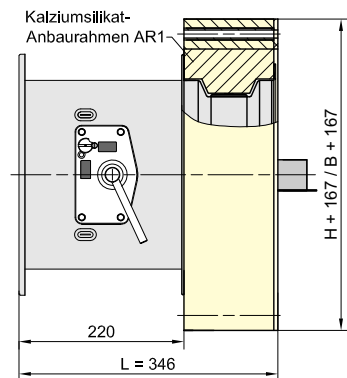
ER8 ⇒ siehe Seiten 32 bis 38

ER4 ⇒ siehe Seiten 26 bis 28

Nur Länge L = 500 mm ist lieferbar!
Steghöhen s = 50 mm bis 125 mm.

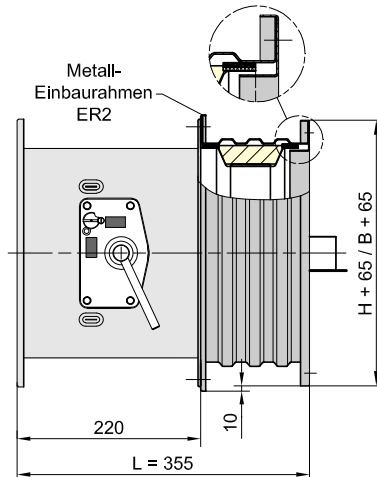
AR2 ⇒ siehe Seiten 40 bis 46

Kurzlänge mit Anbaurahmen AR1

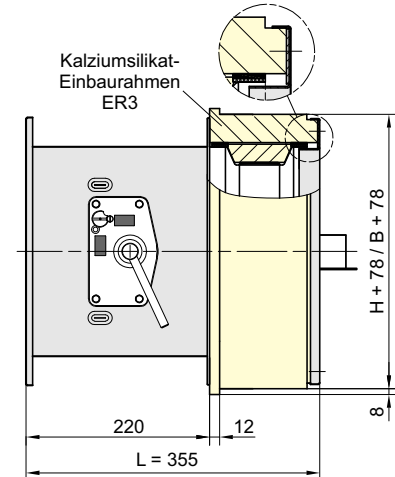


AR1 ⇒ siehe Seiten 18, 39

Kurzlänge mit Einbaurahmen ER2 und ER3



ER2 ⇒ siehe Seiten 9, 17



ER3 ⇒ siehe Seiten 9, 23, 24, 29 bis 31

FK90 Brandschutzklappen

Datenblatt (2)

Maximalüberstände mechanischer und elektrischer Ausrüstungsteile

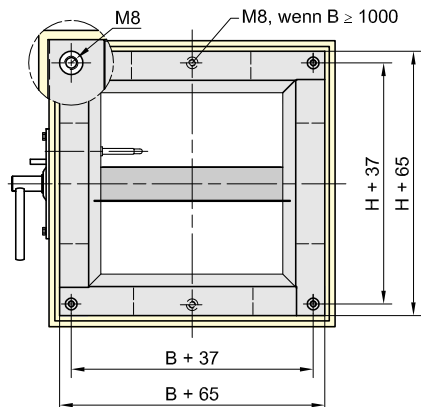
Für Montagen, elektrische Anschlüsse und zur Instandhaltung ist zusätzlich Platz vorzusehen; Kabeleinführungen beachten!

Ergänzend zum Maß "T" werden 400 mm Abstand von angrenzenden Wänden, Decken oder weiteren Brandschutzklappen für betriebsbedingte Zugänglichkeit der Auslöseeinrichtungen und Antriebe empfohlen.

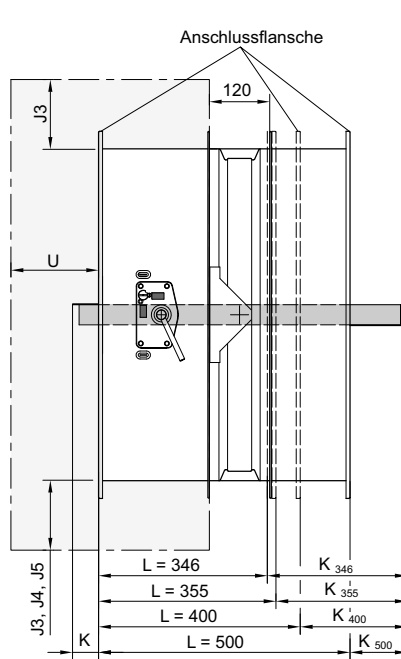
Anschlussflansche sind mit Anschlussbohrungen versehen. Sind weitere Bohrungen zum Leitungsanschluss erforderlich, können sie bauseits ergänzt werden!

Höhenabhängige Überstände

H	J3	J4	J5	K	K ₄₀₀	K ₅₀₀	K ₃₅₅	K ₃₄₆
200	170	40	60	-	-	-	16	25
225	160	30	50	-	-	-	28	37
250	145	15	35	-	-	-	41	50
275	135	5	25	-	4	-	53	62
300	120	-	10	-	17	-	66	75
325	110	-	-	-	29	-	78	87
350	95	-	-	-	42	-	91	100
375	85	-	-	-	54	-	103	112
400	70	-	-	-	67	-	116	125
450	45	-	-	-	92	-	141	150
500	20	-	-	-	117	17	166	175
550	-	-	-	-	142	42	191	200
600	-	-	-	7	167	67	216	225
650	-	-	-	32	192	92	241	250
700	-	-	-	57	217	117	266	275
750	-	-	-	82	242	142	291	300
800	-	-	-	107	267	167	316	325
850	-	-	-	132	292	192	-	-
900	-	-	-	157	317	217	-	-
950	-	-	-	182	342	242	-	-
1000	-	-	-	207	367	267	-	-



Rückseitiger Rahmenanschluss ER2 und ER3 ⇒ siehe Seite 8



Absperrklappenblatt

- Antriebsseite: K
- Nicht - Antriebsseite: K₄₀₀, K₅₀₀, K₃₅₅, K₃₄₆
- L = 400 und L = 500
- L = 355 Kurzlänge für Einschub
- L = 346 Anbaulänge mit Anbaurahmen AR1

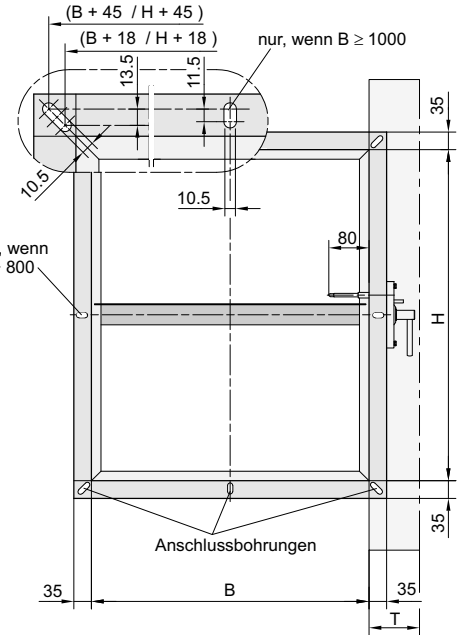
Thermisch - mechanische Auslöseeinrichtungen sind mit **V1, V2, V4** gekennzeichnet und entsprechend der Breite B und Höhe H angebaut. Die höhenabhängigen Zuordnungen dürfen bauseits nicht verändert werden!

H / B	≤ 400	> 400 bis ≤ 750	> 750
≤ 300	V2	V4	V1
> 300 bis ≤ 1000			

Alle Maße in mm

Betriebsbereich, Schließen und Öffnen

- FK90 Brandschutzklappen sind schnellschließend, ausgenommen die Ausführungen mit elektrischen Antrieben. Bedingt durch die Strömungsdynamik können bei einer Auslösung unter hohen Anströmgeschwindigkeiten Druckstöße mit einem Vielfachen der Betriebsdrücke auftreten und in lufttechnischen Anlagen Schäden verursachen. Zudem verteilen sich die Volumenströme beim Schließen von Absperrklappen auf andere parallele und noch offene Klappen. Dies kann zur Überbeanspruchung führen, besonders bei hohen Betriebsdrücken, großen Volumenströmen und größeren Querschnitten. Unter solchen Bedingungen sollten elektrische Antriebe verwendet werden. Sie schließen Brandschutzklappen relativ langsam und ergänzend kann über die Endschalter AUF auch noch ein Abschalten der Ventilatoren veranlasst werden.
- In den Nomogrammen markierte Anwendungsgrenzen sind einzuhalten. ⇒ siehe Seiten 10 bis 13
- Für ungünstig angeströmte Brandschutzklappen großer Abmessungen könnten Antriebe mit großem Drehmoment erforderlich sein, um sie bei laufendem Ventilator vollständig zu öffnen. Solche Antriebe sind auf Anfrage lieferbar. Alternativ ist das Einschalten der Ventilatoren nach vollständigem Öffnen der Brandschutzklappen möglich.
- Auf möglichst gleichmäßige An- und Abströmungen der Brandschutzklappen ist zu achten.
- FK90 Brandschutzklappen mit elektrischem Antrieb dürfen zur Volumenstromregulierung AUF / ZU verwendet werden.



Überstände bei elektrischen Antrieben

- U waagrecht
- J senkrecht
- J3 EM-1, RM-1, EM-2
- J4 M220-10/H; M24-10/H (Lieferzustand)
- J5 M220-11/H; M24-11/H (Lieferzustand)

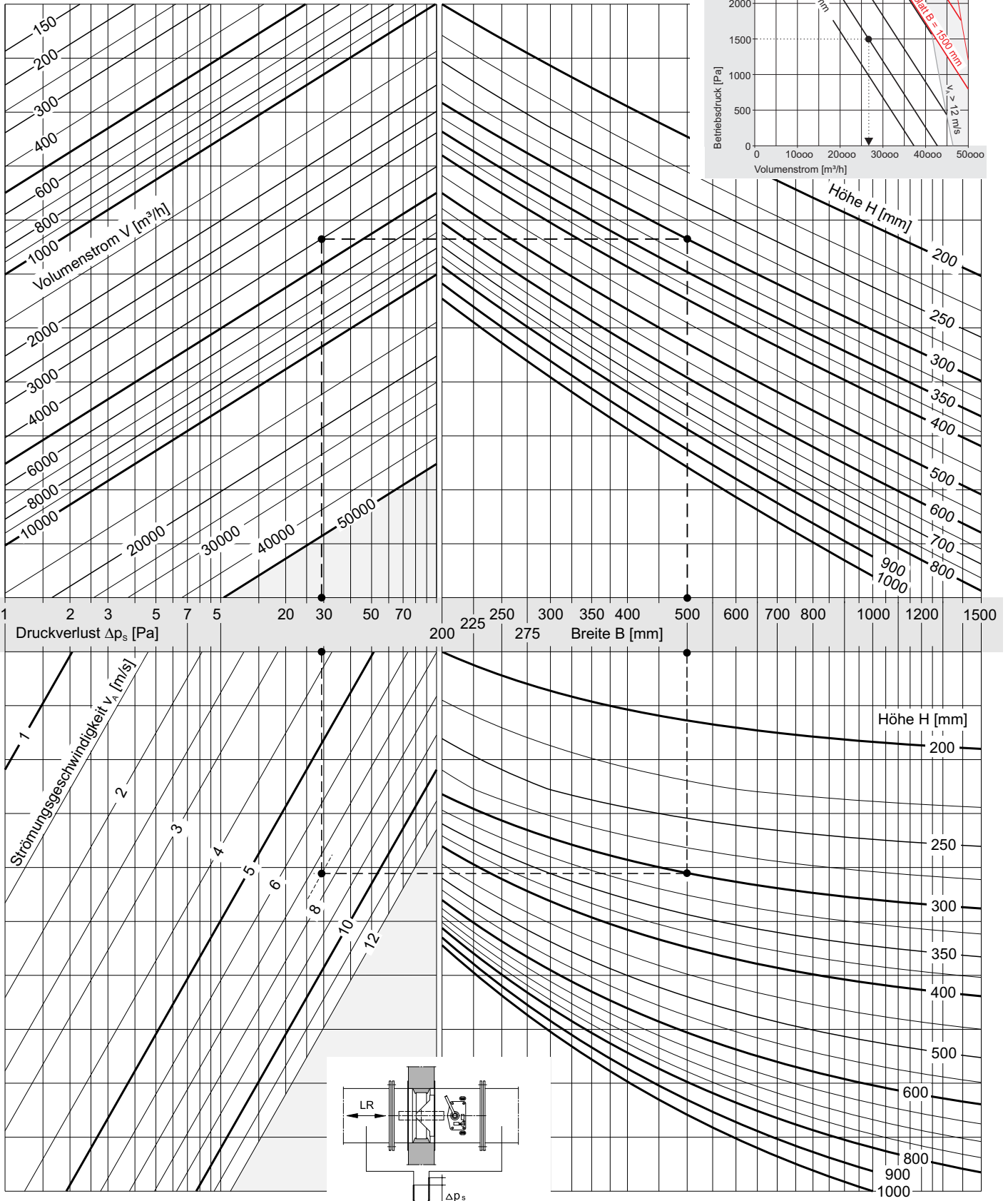
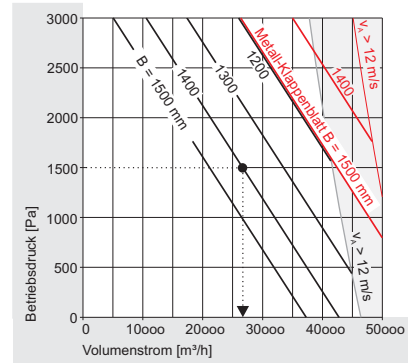
Überstände	T	U	J
Thermisch - mechanische Auslöseeinrichtung mit: • W220, WU220	95	-	-
• G24, GU24	120	-	-
• P, P2	105	-	-
• E-Ex Endschalter	105	-	-
M220-9/H, M24-9/H	90	-	-
M220-10/H, M24-10/H waagrecht angebaut	75	-	J4
95	20	-	-
M220-11/H, M24-11/H waagrecht angebaut	80	-	J5
100	35	-	-
EM-1, EM-2, RM-1 senkrecht angebaut	245	150	-
	245	-	J3

FK90 Brandschutzklappen

Dimensionierung (1) Druckverlust bei beidseitigem Lüftungsleitungsanschluss

FK90 Brandschutzklappen können im Bereich der Nomogramme verwendet werden. Einschränkungen sind abhängig vom Betriebsdruck und Volumenstrom bei großen Abmessungen zu beachten.

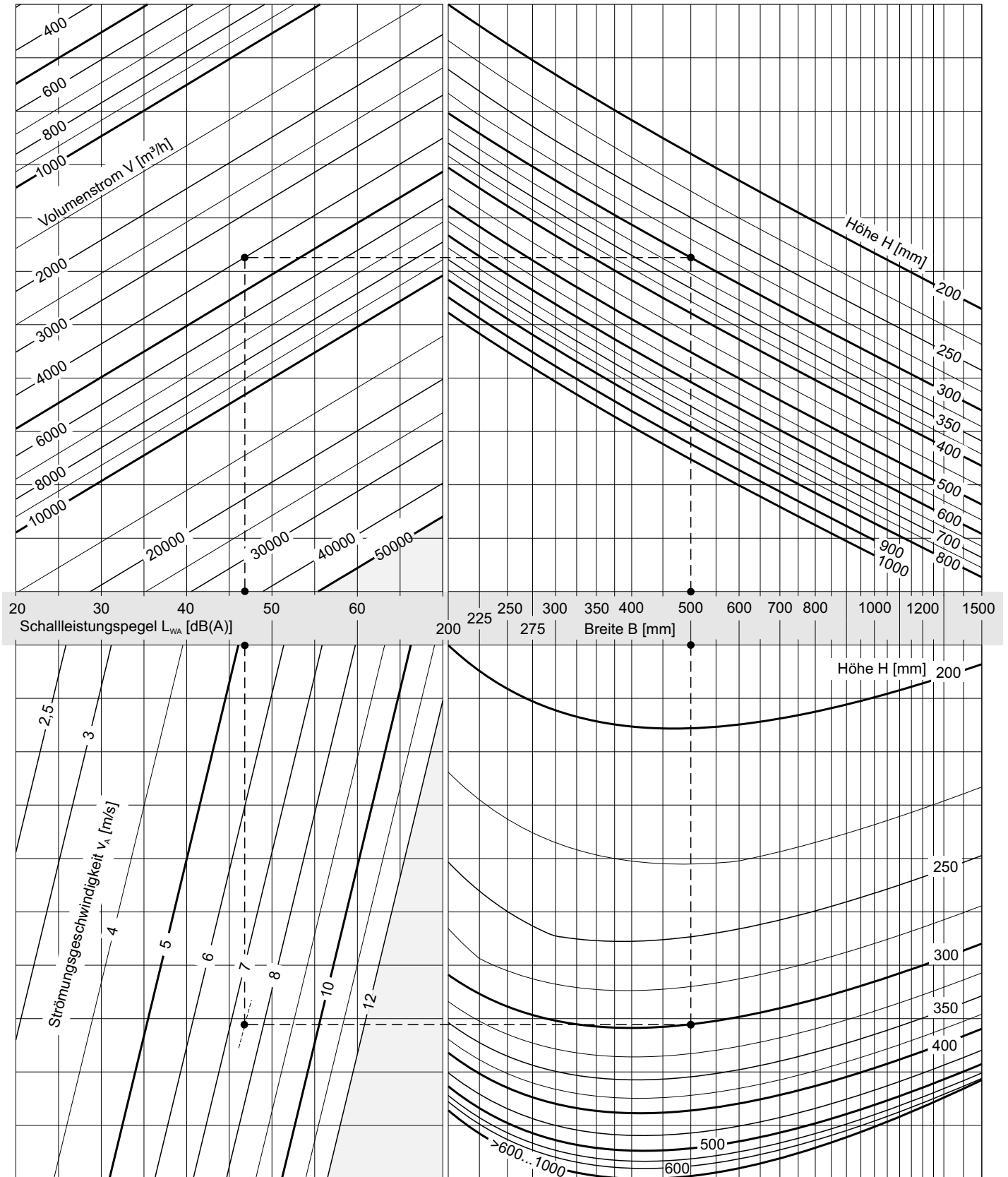
Beispiel: Bei 1500 Pa Betriebsdruck und 1400 mm Breite sind 26475 m³/h Volumenstrom zulässig. Eine Erhöhung ist mit geringeren Breiten oder einem Absperrklappenblatt mit Metallmantel möglich, darüber hinaus bei elektrischen Antrieben.



FK90 Brandschutzklappen

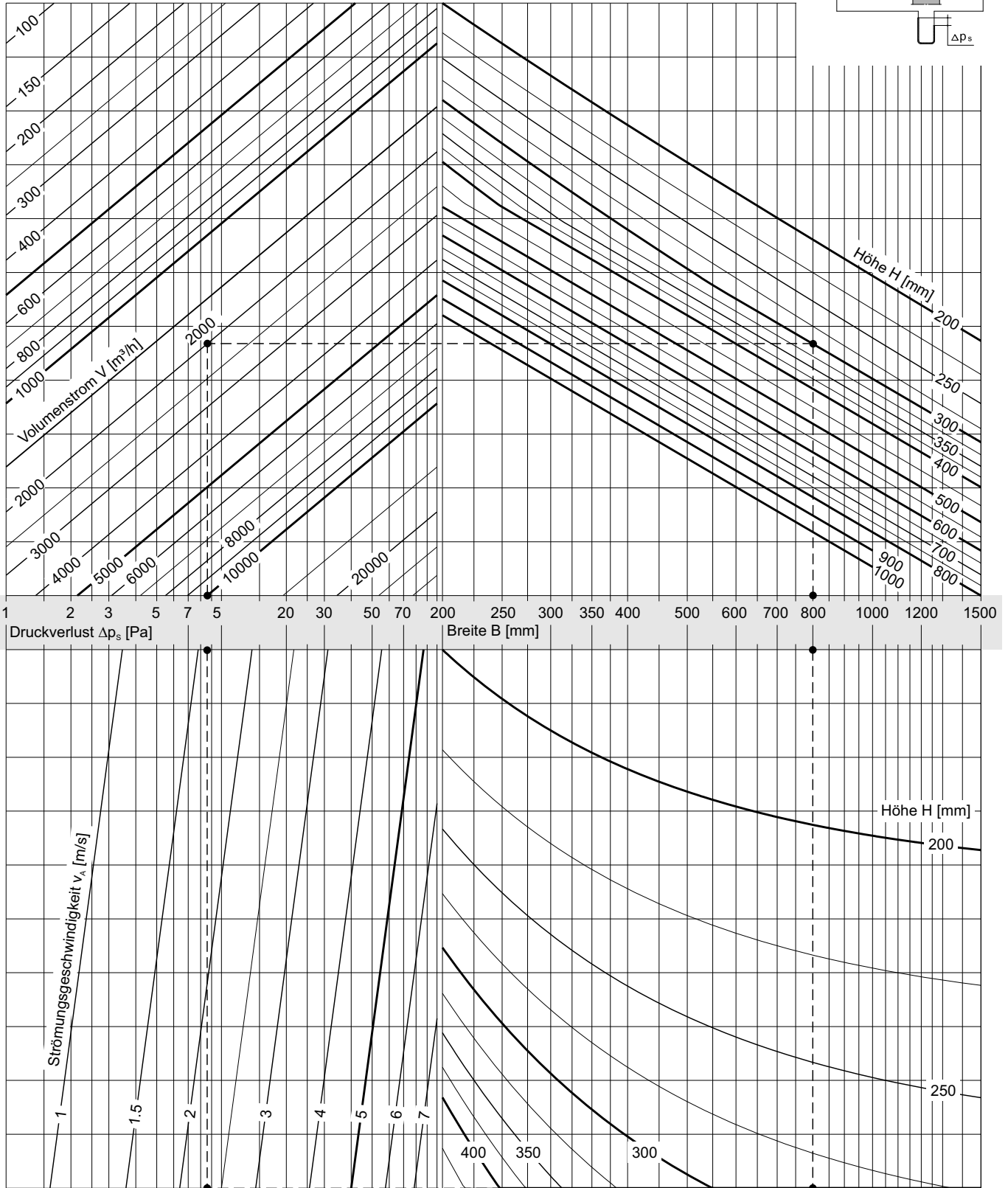
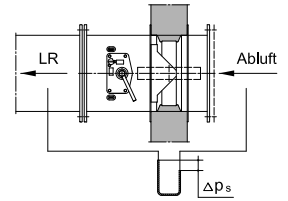
Dimensionierung (2) Schallleistungspegel bei beidseitigem Lüftungsleitungsanschluss

Beispiel: ⇒ siehe Seite 14



FK90 Brandschutzklappen Dimensionierung (3)

Druckverlust bei einseitigem Lüftungsleitungsanschluss und frei einströmend mit Schutzgitter

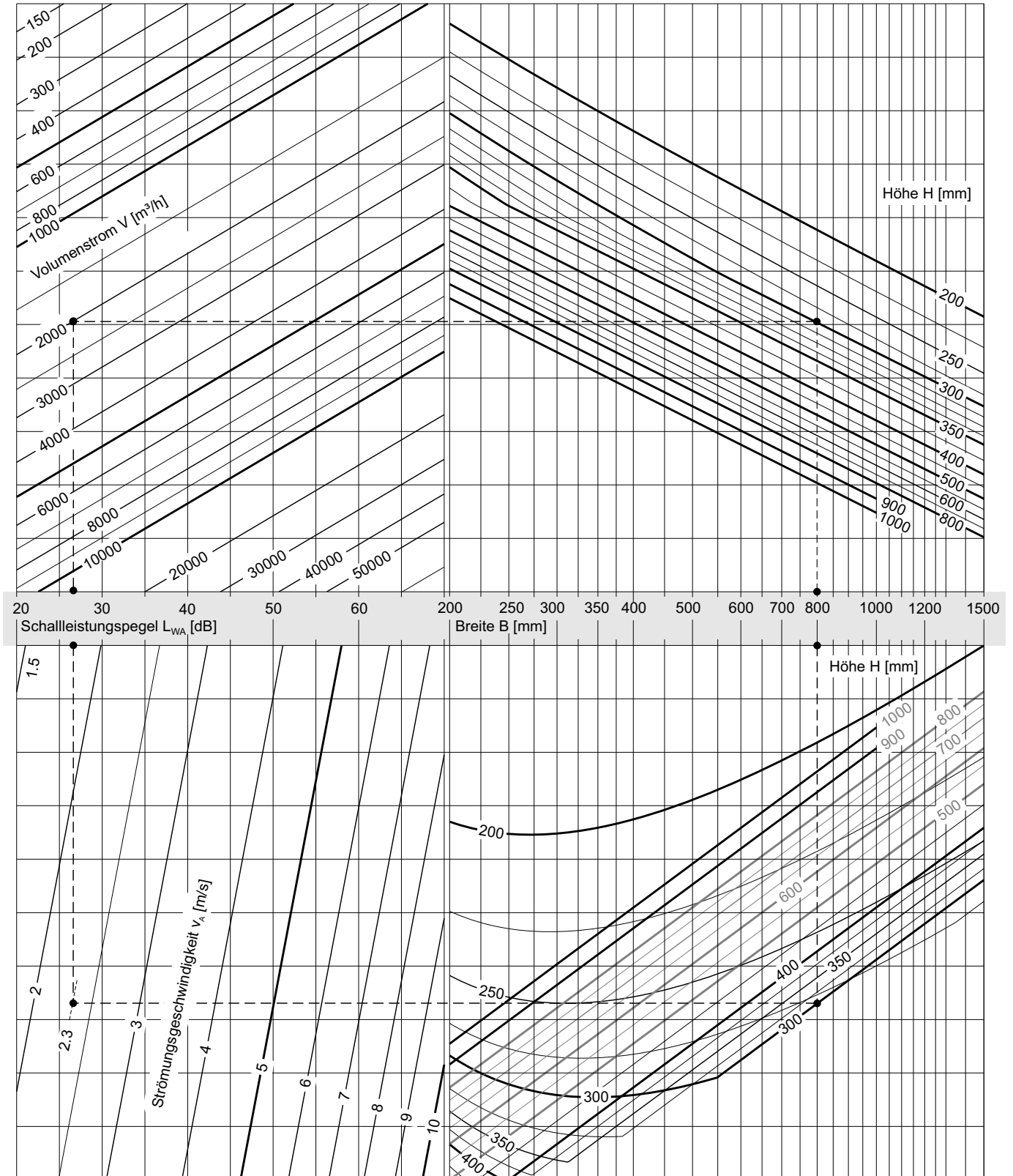


Linie gilt für alle sonstigen Höhen

FK90 Brandschutzklappen Dimensionierung (4)

Schalleistungspegel bei einseitigem Lüftungsleitungsanschluss und frei einströmend mit Schutzgitter

Beispiel: ⇒ siehe Seite 14

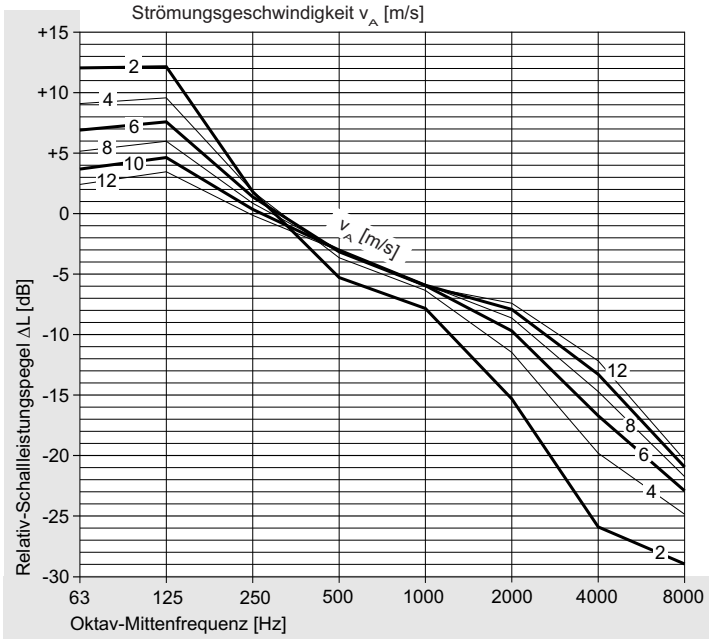


FK90 Brandschutzklappen

Dimensionierung (5) Relativ-Schalleistungspegel, Legende, Beispiele

Relativ-Schalleistungspegel

- bei beidseitigem Lüftungsleitungsanschluss



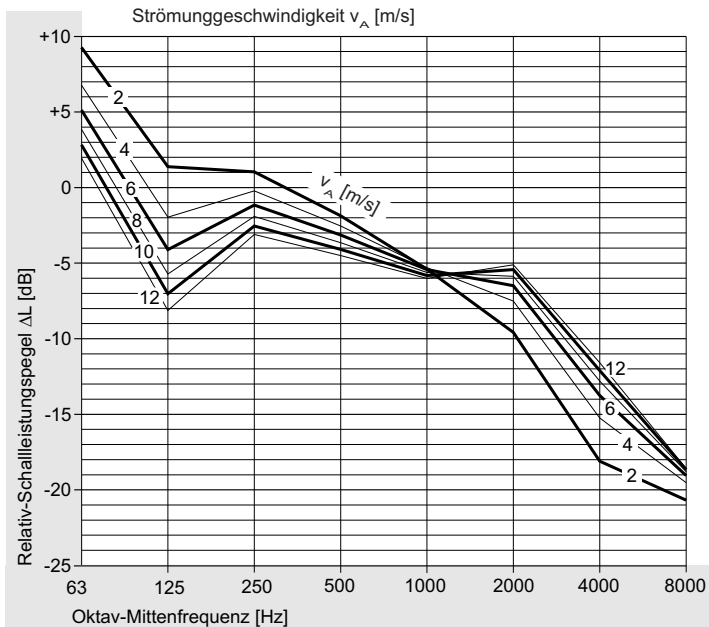
Beispiel: Beidseitig mit Lüftungsleitungsanschluss

$V = 4000 \text{ m}^3/\text{h}$
 $B = 500 \text{ mm}$
 $H = 300 \text{ mm}$
 $A_A = 0.150 \text{ m}^2$
 $A_{\text{frei}} = 0.098 \text{ m}^2$
 $\Delta p_s = 29 \text{ Pa}$
 $v_A = 7.4 \text{ m/s}$
 $L_{WA} = 47 \text{ dB(A)}$

Schalleistungspegel L_{W-Okt} für die Oktav-Mittenfrequenzen

f [Hz]	63	125	250	500	1000	2000	4000	8000
L_{WA} [dB(A)]	47	47	47	47	47	47	47	47
$\Delta L_{7.4 \text{ m/s}}$ [dB]	5	6	1	-3	-6	-9	-15	-22
L_{W-Okt} [dB]	52	53	48	44	41	38	32	25

- mit einseitigem Lüftungsleitungsanschluss und frei einströmend mit Schutzgitter



Beispiel: frei einströmend mit Schutzgitter

$V = 2000 \text{ m}^3/\text{h}$
 $B = 800 \text{ mm}$
 $H = 300 \text{ mm}$
 $A_A = 0.240 \text{ m}^2$
 $A_{\text{frei}} = 0.163 \text{ m}^2$
 $\Delta p_s = 8.6 \text{ Pa}$
 $v_A = 2.3 \text{ m/s}$
 $L_{WA} = 26 \text{ dB(A)}$

Schalleistungspegel L_{W-Okt} für die Oktav-Mittenfrequenzen

f [Hz]	63	125	250	500	1000	2000	4000	8000
L_{WA} [dB(A)]	26	26	26	26	26	26	26	26
$\Delta L_{2.3 \text{ m/s}}$ [dB]	9	1	1	-2	-5	-9	-17	-20
L_{W-Okt} [dB]	35	27	27	24	21	17	9	6

Legende

B [mm] Breite	v_A [m/s] Strömungsgeschwindigkeit im Anströmquerschnitt (Anströmgeschwindigkeit)	L_{W-Okt} [dB] Oktav-Schalleistungspegel
H [mm] Höhe	Δp_s [Pa] statischer Druckverlust	$L_{W-Okt} = L_{WA} + \Delta L$
A_A [m ²] Anströmquerschnitt B x H	L_{WA} [dB(A)] A-bewerteter, flächenkorrigierter Schalleistungspegel	ΔL [dB] Relativ-Schalleistungspegel zu L_{WA}
A_{frei} [m ²] freier Querschnitt		f [Hz] Oktavmittenfrequenz
V [m ³ /h] Volumenstrom		

FK90 Brandschutzklappen

Dimensionierung (6) Freie Querschnitte, Gewichte

Freie Querschnitte A_{frei} [m²]

B / H	200	225	250	275	300	350	400	450	500	550	600	650	700	750	800	900	1000
200	0,018	0,022	0,026	0,030	0,034	0,041	0,049	0,057	0,065	0,073	0,080	0,088	0,096	0,104	0,112	0,127	0,143
225	0,021	0,026	0,030	0,035	0,039	0,048	0,057	0,066	0,075	0,084	0,093	0,102	0,111	0,121	0,130	0,148	0,166
250	0,024	0,029	0,034	0,039	0,044	0,055	0,065	0,075	0,086	0,096	0,106	0,117	0,127	0,137	0,147	0,168	0,189
275	0,027	0,033	0,038	0,044	0,050	0,061	0,073	0,085	0,096	0,108	0,119	0,131	0,142	0,154	0,165	0,188	0,212
300	0,030	0,036	0,042	0,049	0,055	0,068	0,081	0,094	0,106	0,119	0,132	0,145	0,158	0,170	0,183	0,209	0,234
325	0,033	0,040	0,047	0,054	0,061	0,075	0,089	0,103	0,117	0,131	0,145	0,159	0,173	0,187	0,201	0,229	0,257
350	0,035	0,043	0,051	0,058	0,066	0,081	0,097	0,112	0,127	0,143	0,158	0,173	0,188	0,204	0,219	0,250	0,280
375	0,038	0,047	0,055	0,063	0,071	0,088	0,105	0,121	0,138	0,154	0,171	0,187	0,204	0,220	0,237	0,270	0,303
400	0,041	0,050	0,059	0,068	0,077	0,095	0,112	0,130	0,148	0,166	0,184	0,201	0,219	0,237	0,255	0,290	0,326
450	0,047	0,057	0,067	0,078	0,088	0,108	0,128	0,149	0,169	0,189	0,209	0,230	0,250	0,270	0,291	0,331	0,372
500	0,053	0,064	0,076	0,087	0,098	0,121	0,144	0,167	0,190	0,212	0,235	0,258	0,281	0,304	0,326	0,372	0,418
550	0,059	0,071	0,084	0,097	0,109	0,135	0,160	0,185	0,210	0,236	0,261	0,286	0,312	0,337	0,362	0,413	0,463
600	0,064	0,078	0,092	0,106	0,120	0,148	0,176	0,203	0,231	0,259	0,287	0,315	0,342	0,370	0,398	0,454	0,509
650	0,070	0,085	0,101	0,116	0,131	0,161	0,191	0,222	0,252	0,282	0,313	0,343	0,373	0,404	0,434	0,494	0,555
700	0,076	0,092	0,109	0,125	0,142	0,174	0,207	0,240	0,273	0,306	0,338	0,371	0,404	0,437	0,470	0,535	0,601
750	0,082	0,100	0,117	0,135	0,152	0,188	0,223	0,258	0,294	0,329	0,364	0,400	0,435	0,470	0,505	0,576	0,647
800	0,088	0,107	0,125	0,144	0,163	0,201	0,239	0,277	0,314	0,352	0,390	0,428	0,466	0,503	0,541	0,617	0,692
850	0,093	0,114	0,134	0,154	0,174	0,214	0,255	0,295	0,335	0,376	0,416	0,456	0,496	0,537	0,577	0,658	0,738
900	0,099	0,121	0,142	0,163	0,185	0,228	0,270	0,313	0,356	0,399	0,442	0,484	0,527	0,570	0,613	0,698	0,784
950	0,105	0,128	0,150	0,173	0,196	0,241	0,286	0,332	0,377	0,422	0,467	0,513	0,558	0,603	0,649	0,739	0,830
1000	0,111	0,135	0,159	0,183	0,206	0,254	0,302	0,350	0,398	0,445	0,493	0,541	0,589	0,637	0,684	0,780	0,876
1050	0,117	0,142	0,167	0,192	0,217	0,268	0,318	0,368	0,418	0,469	0,519	0,569	0,620	0,670	0,720		
1100	0,122	0,149	0,175	0,202	0,228	0,281	0,334	0,386	0,439	0,492	0,545	0,598	0,650	0,703	0,756		
1150	0,128	0,156	0,184	0,211	0,239	0,294	0,349	0,405	0,460	0,515	0,571	0,626	0,681	0,737	0,792		
1200	0,134	0,163	0,192	0,221	0,250	0,307	0,365	0,423	0,481	0,539	0,596	0,654	0,712	0,770	0,828		
1250	0,140	0,170	0,200	0,230	0,260	0,321	0,381	0,441	0,502	0,562	0,622	0,683	0,743	0,803	0,863		
1300	0,146	0,177	0,208	0,240	0,271	0,334	0,397	0,460	0,522	0,585	0,648	0,711	0,774	0,836	0,899		
1400	0,157	0,191	0,225	0,259	0,293	0,361	0,428	0,496	0,564	0,632	0,700	0,767	0,835	0,903	0,971		
1500	0,169	0,205	0,242	0,278	0,314	0,387	0,460	0,533	0,606	0,678	0,751	0,824	0,897	0,970	1,042		

Gewichte [kg] für die Standardausführung mit thermisch-mechanischer Auslöseeinrichtung

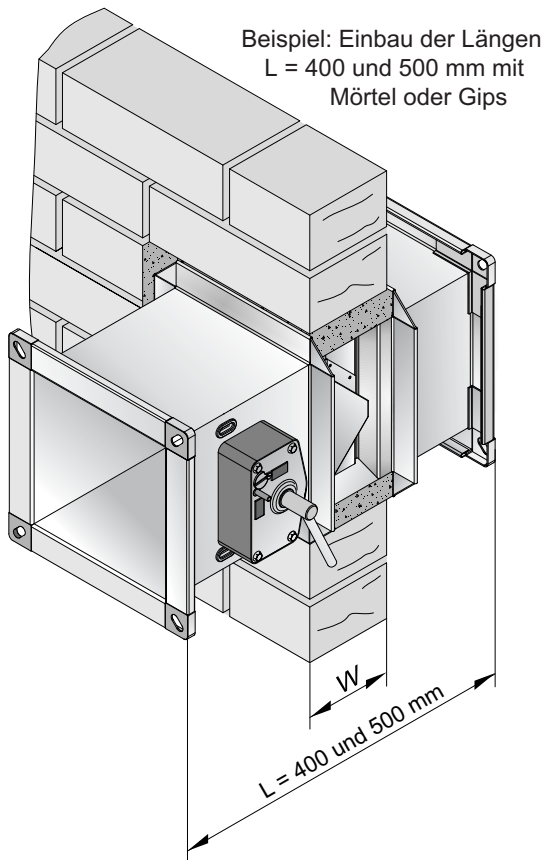
B / H	200	225	250	275	300	350	400	450	500	550	600	650	700	750	800	900	1000
200	10	11	11	12	12	13	14	15	15	16	17	18	19	19	20	22	24
225	11	11	12	12	13	13	14	15	16	17	18	19	19	20	21	23	24
250	11	12	12	13	13	14	15	16	17	17	18	19	20	21	22	24	25
275	12	12	13	13	13	14	15	16	17	18	19	20	21	22	23	24	26
300	12	13	13	13	14	15	16	17	18	19	20	21	22	22	23	25	27
325	12	13	13	14	14	15	16	17	18	19	20	21	22	23	24	26	28
350	13	13	14	14	15	16	17	18	19	20	21	22	23	24	25	27	29
375	13	14	14	15	15	16	17	19	20	21	22	23	24	25	26	28	30
400	14	14	15	15	16	17	18	19	20	21	22	23	24	26	27	29	31
450	15	15	16	16	17	18	19	20	21	23	24	25	26	27	28	30	33
500	15	16	17	17	18	19	20	21	23	24	25	26	27	29	30	32	35
550	16	17	17	18	19	20	21	23	24	25	26	28	29	30	31	34	36
600	17	18	18	19	20	21	22	24	25	26	28	29	30	32	33	36	38
650	18	19	19	20	21	22	23	25	26	28	29	30	32	33	35	37	40
700	19	19	20	21	22	23	24	26	27	29	30	32	33	35	36	39	42
750	19	20	21	22	22	24	26	27	29	30	32	33	35	36	38	41	44
800	20	21	22	23	23	25	27	28	30	31	33	35	36	38	39	42	46
850	21	22	23	24	24	26	28	29	31	33	34	36	38	39	41	44	48
900	22	23	24	24	25	27	29	30	32	34	36	37	39	41	42	46	49
950	23	24	25	25	26	28	30	32	33	35	37	39	41	42	44	48	51
1000	24	24	25	26	27	29	31	33	35	36	38	40	42	44	46	49	53
1050	24	25	26	27	28	30	32	34	36	38	40	42	43	45	47		
1100	25	26	27	28	29	31	33	35	37	39	41	43	45	47	49		
1150	26	27	28	29	30	32	34	36	38	40	42	44	46	48	50		
1200	27	28	29	30	31	33	35	37	39	42	44	46	48	50	52		
1250	28	29	30	31	32	34	36	38	41	43	45	47	49	51	54		
1300	28	30	31	32	33	35	37	40	42	44	46	49	51	53	55		
1400	30	31	32	34	35	37	40	42	44	47	49	51	54	56	58		
1500	32	33	34	35	37	39	42	44	47	49	52	54	57	59	62		

Für andere Ausführungen sind folgende Gewichtszuschläge hinzuzurechnen:

- Absperrklappenblatt mit Metallmantel 10%
- Einbaurahmen ER1, ER3 und ER8 40%
- Einbaurahmen ER4 85%
- Anbaurahmen AR1 und AR2 100%
- Antriebe:
 - M220-9/H; M24-9/H 1,3 kg
 - M220-10/H; M24-10/H 0,5 kg
 - M220-11/H; M24-11/H 0,8 kg
 - EM-1; RM-1; EM-2 4,1 kg

FK90 Brandschutzklappen

Einbau in massiven Wänden und Decken (1) - ohne Einbaurahmen - Höhen H bis 1000 mm -



Der Einbau der FK90 Brandschutzklappen in massiven Wänden und Decken erfordert **Mindestdicken W, D [mm]**:

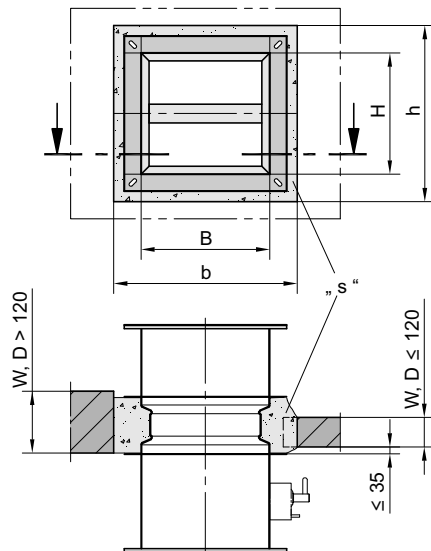
Feuerwiderstandsdauer in Minuten		30	30	30
		60	60	60
			90	90
				120
Massive Wände aus:	Mauerwerk, Beton oder glw.	70	95	100
	Gips-Wandbauplatten nach EN 12859 (ehemals DIN 18163) für FK90 Brandschutzklappen H ≤ 800 und L = 400 oder 500 mm	-	-	80
Massive Decken für FK90 Brandschutzklappen H ≤ 800		-	100	115
Massive Decken für FK90 Brandschutzklappen B ≤ 1000		-	-	

- Der Einbau in massiven **Wänden und Decken aus Beton, Leichtbeton, Porenbeton** (Gasbeton) mit $\geq 450 \text{ kg/m}^3$ Rohdichte muss mit **Mörtel** der Gruppen II oder III nach DIN 1053 oder den Klassen M2.5, M5, M10 oder M20 nach EN 998-2 erfolgen; oder mit entsprechendem Brandschutzmörtel oder mit Gipsmörtel.
- Der Einbau in massiven **Wänden aus Gips-Wandbauplatten** ohne Hohlräume und mit $\geq 850 \text{ kg/m}^3$ Rohdichte muss mit Füll- oder Zargengips nach EN 13279-1 erfolgen.

Wände können als Brandwände, Schachtwände, Schächte ausgeführt sein, Wände und Decken auch als Kanäle.

Der Einbau kann an angrenzenden Wänden oder Decken erfolgen oder unmittelbar aneinander.

Einbauöffnung:

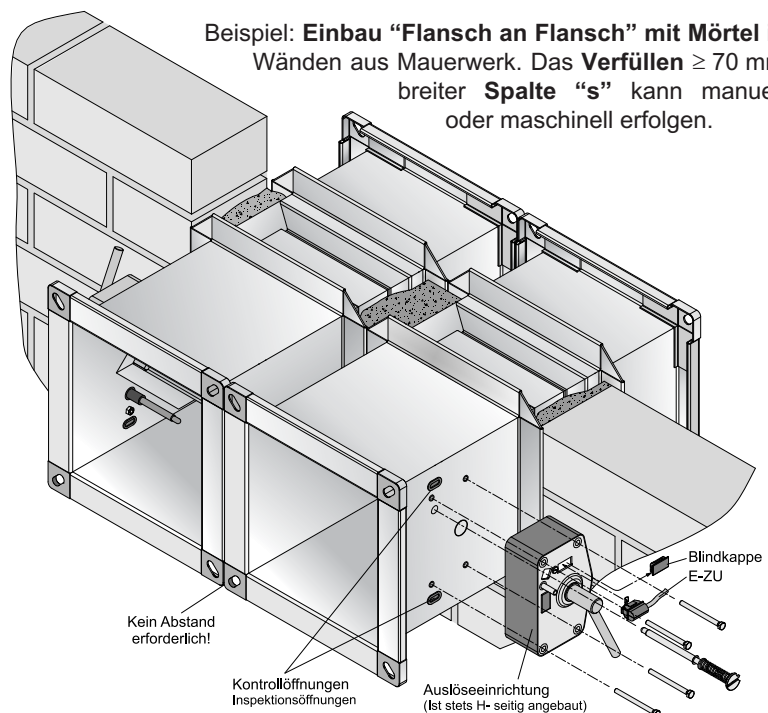


Größe der Einbauöffnung mindestens **$b \times h = (B + 75 \text{ mm}) \times (H + 75 \text{ mm})$**

Zur Vereinfachung der Vermörtelung werden 50 mm größere Öffnungen empfohlen!

Ein Einbau beim Erstellen der Wand oder Decke erfordert keine spezifische Einbauöffnung.

Beispiel: Einbau "Flansch an Flansch" mit Mörtel in Wänden aus Mauerwerk. Das **Verfüllen** $\geq 70 \text{ mm}$ breiter **Spalte "s"** kann manuell oder maschinell erfolgen.



FK90 Brandschutzklappen

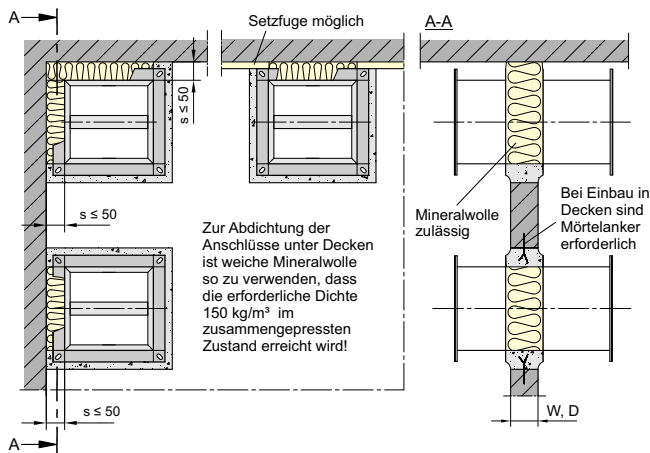
Besonderer Einbau in massiven Wänden und Decken (2) - Höhen H bis 800 mm -

In schwer zugänglichen Ecken und direkt an Wänden und Decken ist der Einbau der FK90 Brandschutzklappen in massiven Wänden und Decken bei den **Mindestdicken W, D [mm]** gemäß der Tabelle auch als **Teilweise Ausmörtelung** möglich.

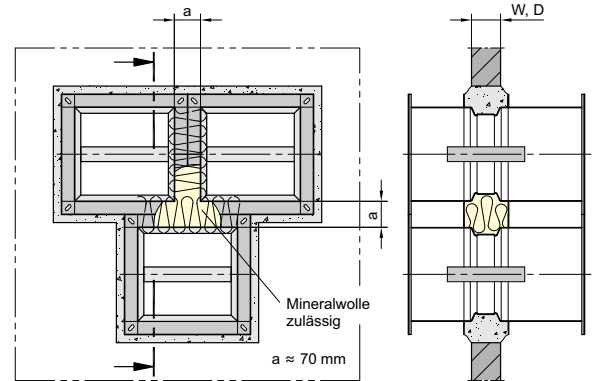
Es sind die Spalte „s“ mit 120 mm breiten Streifen aus **Mineralwolle** „Conlit® Steelprotect Board“, „Knauf Insulation TPD“ oder gleichwertig zu verfüllen und mit nicht brennbarem Kleber zu fixieren.

In **Decken** sollte die Vermörtelung durch Aufrauen der Laibungen oder mit Mörtelanker gesichert werden.

Feuerwiderstandsdauer in Minuten	30	30
	60	60
	90	90
Massive Wände	70	95
Massive Decken	-	100



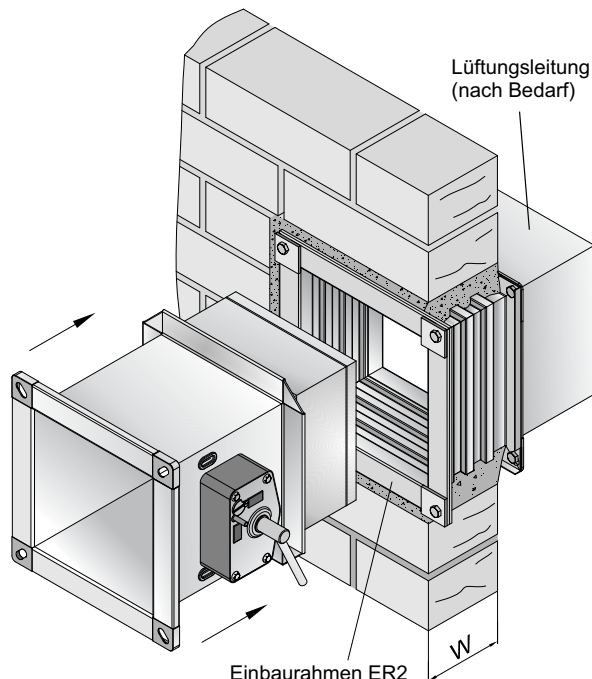
Zwischen 400 mm und 500 mm langen Gehäusen „**Flansch an Flansch**“ sind Füllungen mit Mineralwolle wie vorstehend möglich.



Kurzlänge L = 355 mm mit Einbaurahmen ER2

Einbaurahmen mit Mörtel wie vorstehend in massive Wänden oder Decken einsetzen.

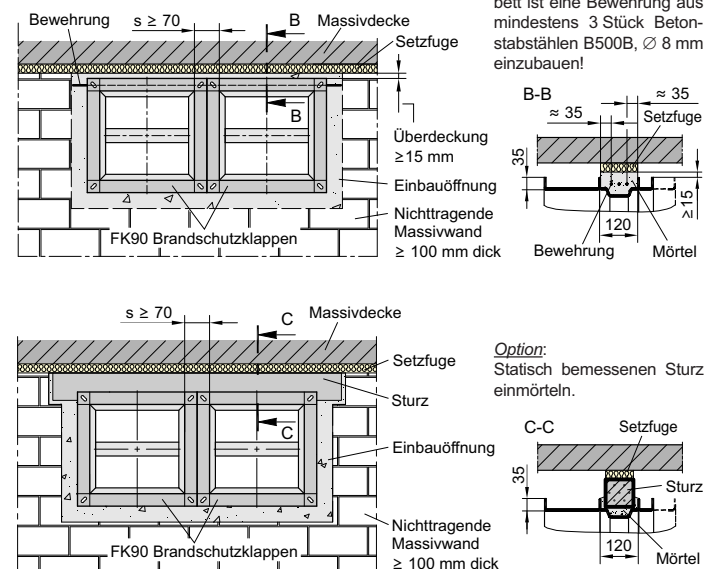
Brandschutzklappe einschieben und mit den zugehörigen Laschen befestigen.



Setzfugen („Gleitender Deckenanschluss“) oberhalb nicht tragender massiver Wände und unter Decken werden bauseits mit z. B. Mineralwolle gefüllt.

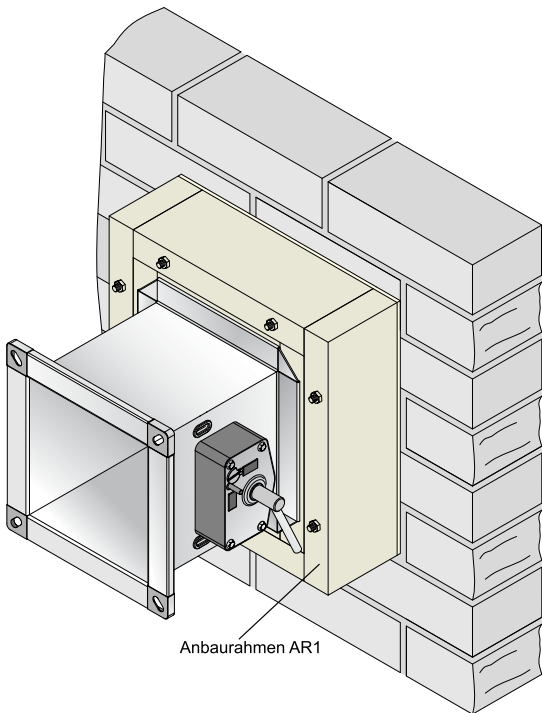
Dargestellt ist der Einbau von FK90 Brandschutzklappen unmittelbar unter solchen Setzfugen. Zur Vermeidung späterer Rissbildungen sollte eine Bewehrung in das Mörtelbett oder ein Sturz eingesetzt werden.

Stürze sollten ≥ 50 mm hoch sein!



FK90 Brandschutzklappen

Anbau an massiven Wänden und Decken - Höhen H bis 800 mm -



Anbau Kurzlänge 346 mm mit Anbaurahmen AR1

Bauarten der massiven Wände und Decken → siehe Seiten 16, 17

Für den Anbau der FK90 Brandschutzklappen ist nebenstehende

Mindestdicke W, D [mm] erforderlich:

Feuerwiderstandsdauer in Minuten	30
	60
	90
Massive Wände und Decken	100

- Zur Befestigung sind Schrauben oder Gewindestangen M10, Scheiben und Muttern zu verwenden.
- Dübel mit brandschutztechnischem Eignungsnachweis können in dafür geeigneten Wänden und Decken verwendet werden.
- Ansonsten sind durchgehende Befestigungen auszuführen.
- Werkseitige Bohrungen in den Rahmen geben die Anzahl und Lage der Befestigungen vor.
- Schrauben, Gewindestangen, Scheiben, Muttern, Dübel sind bauseits beizustellen!

Lüftungsleitungen an der Nichtantriebsseite der FK90 Brandschutzklappe können bis in die Laibung der zu schützenden Wand oder Decke geführt sein. Sie müssen bündig abschließen und gegen Einbeulen befestigt oder abgestützt sein. Der Freilauf des Absperrklappenblatts muss sichergestellt sein! → siehe Seiten 9 und 50

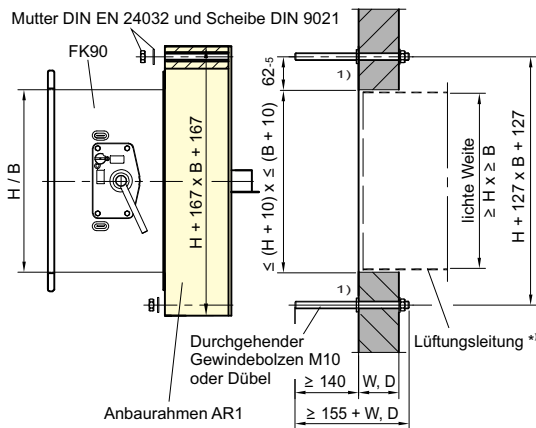
Sanierung: Die Lüftungsleitungen können Gehäuse "alter" Brandschutzklappen sein. An deren Vermörtelung in der Wand oder Decke werden keine Anforderungen gestellt!

Alternativ kann die Lüftungsleitung vor die zu schützende Wand oder Decke geschraubt sein.

Alle Darstellungen gelten sinngemäß auch für den Anbau auf oder unter massiven Decken.

Anbaurahmen AR1 können direkt aneinander und an angrenzende Wände bzw. Decken und in Ecken eingebaut werden.

Anbau an massiven Wänden



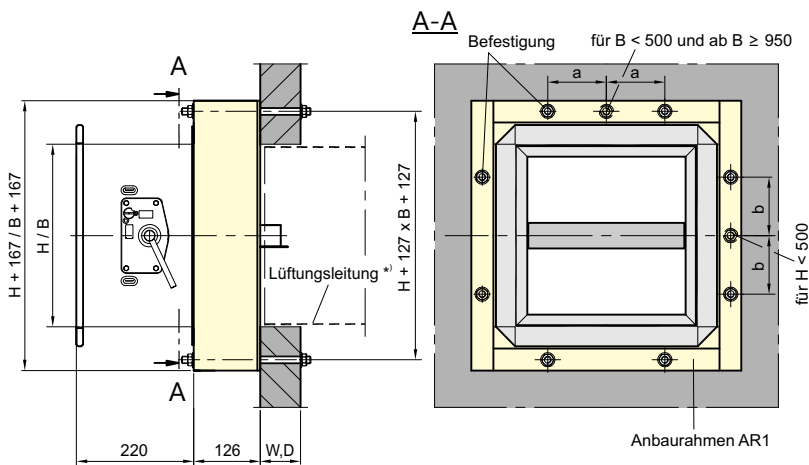
1) Die flachen Fixiermuttern gehören zum Lieferumfang und erleichtern den Einbau.

Sie sind nur an der in der Zeichnung dargestellten Position auf den Gewindestangen zu verwenden!

Alle Maße in mm

Anzahl Befestigungen pro Seite und Abstände

B / H	Anzahl B / H	a	b
bis 499	1 / 1	0	0
ab 500	2 / 2	104	136
ab 550	2 / 2	113	143
ab 600	2 / 2	138	148
ab 650	2 / 2	163	173
ab 700	2 / 2	178	198
ab 750	2 / 2	203	193
ab 800	2 / 2	228	218
ab 850	2 / 2	243	
ab 900	2 / 2	268	
ab 950	3 / 2	322	
ab 1000	3 / 2	331	
ab 1050	3 / 2	356	
ab 1100	3 / 2	381	
ab 1150	3 / 2	396	
ab 1200	3 / 2	421	
ab 1250	3 / 2	436	
ab 1300	3 / 2	461	
ab 1400	3 / 2	500	
bis 1500	3 / 2	550	



*) Lüftungsleitung wenn vorhanden.

FK90 Brandschutzklappen

Einbau in Metallständerwänden (1a) Allgemein - Höhen H bis 1000 mm -

Wandarten

Wände, Schachtwände, Vorsatzschalen, Brandwände usw. sind entsprechend den Vorgaben der Hersteller oder nach Normen herzustellen. In Deutschland sind allgemeine bauaufsichtliche Prüfzeugnisse (AbP) zu beachten.

Zu berücksichtigen sind Vorgaben zur Ausführung, Feuerwiderstandsdauer und brandschutztechnischen Klassifizierung, vorgegebene Wandbreiten, Wandhöhen und Wanddicken, ferner Dimensionierungen zum Ständerwerk und zur Bekleidung.

- Leichte Trennwände in der Bauart Metallständerwände können einseitig oder beidseitig bekleidet sein. Abhängig von der Feuerwiderstandsdauer können die Bekleidungen einlagig oder mehrlagig sein.

Im Allgemeinen sind Schachtwände und Vorsatzschalen einseitig bekleidet. Schachtwände ohne Metallständer sind nur seitlich befestigt. ⇒ siehe Seiten 30 und 31
 Brandwände und Sicherheitstrennwände sind beidseitig mehrlagig bekleidete Metallständerwände und können Einlagen aus Stahlblech enthalten. ⇒ siehe Seite 29

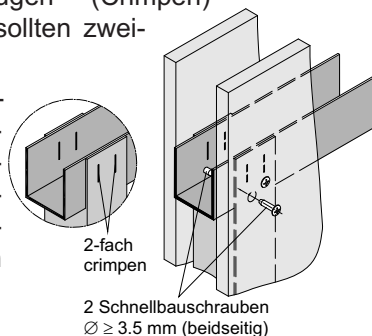
- Metallständerwände können mit und ohne Mineralwolle zwischen den Metallständern ausgeführt sein.
- Bekleidungen aus Gipsplatten DF nach EN 520 oder aus gleichwertigen Platten (GKF-Platten, zementgebundene Platten, Kalziumsilikatplatten usw.) sind wandspezifisch zu befestigen.

Bekleidungen im Umlaufbereich der FK90 Brandschutzklappen sind in ≤ 200 mm bzw. ≤ 150 mm Abstand mit Schnellbauschrauben geeigneter Länge und $\varnothing \geq 39$ mm zu befestigen. ⇒ siehe Seiten 21 bis 31, 40, 42, 45, 46

- Profile für Metallständerwände beschreiben DIN 18182 und EN 14195, Konstruktionen DIN 18183.
- FK90 Brandschutzklappen dürfen in Metallständerwänden mit **bis 1000 mm Metallständerabstand** (Stützweite) eingebaut werden, entsprechend sind sie geprüft.
- Zum Einbau der FK90 Brandschutzklappen in Metallständerwänden erforderliche Riegel und Aussteifungen sind so einzusetzen, dass umlaufende Rahmen entstehen. Kreuzungspunkte sind mit zwei Blindnieten aus Stahl $\varnothing 4$ bis 5 mm oder Schnellbauschrauben $\varnothing \geq 3,5$ mm und Länge ≥ 10 mm zu verbinden.

Optional ist eine Vorfixierung mit dem im Trockenbau üblichen Durchsetzfugen (Crimpen) möglich. Fügungspunkte sollten zweifach gesetzt werden.

Weiterhin sind in Kreuzungspunkten die üblichen Schraubbefestigungen der Bekleidungen mit dem Metallständerwerk zweifach anzubringen.



Für den Einbau der FK90 Brandschutzklappen sind nachstehende **Mindestdicken W [mm]** erforderlich:

Feuerwiderstandsdauer in Minuten	30	30	30	
	60	60	60	
		90	120	
Beidseitig bekleidete Metallständerwände	≥ 1-lagig bekleidet	70	-	-
	≥ 2-lagig bekleidet	-	95	95
Schachtwände aus Plattenbaustoffen, mindestens 2-lagig	mit Metallständer	-	90	-
	ohne Metallständer	-	40	-

Details entsprechend den Wandarten

⇒ siehe Seiten 21 bis 31, 40, 42, 45, 46

- Einbauöffnungen ohne Verwendung von Einbaurahmen sind geeignet zu verfüllen:

Füllungen können mit **Mörtel** der Gruppen II oder III nach DIN 1053 oder den Klassen M2.5, M5, M10 oder M20 nach EN 998-2 bzw. mit entsprechendem Brandschutzmörtel oder mit Gipsmörtel erfolgen. Maschinelles Verfüllen ist aufgrund der konstruktiv umlaufenden Spalte möglich.

Verwendet werden kann Mineralwolle als ca. 120 mm breite Plattenstreifen aus „Conlit® Steelprotect Board“ - oder „Knauf Insulation TPD“, mit ca. 60 mm Gesamtdicke. Sie kann aus mehreren Lagen zusammengesetzt sein. Verwendbar ist auch Stopfwole mit ≥ 180 kg/m³ Dichte und ≥ 1000 °C Schmelzpunkt.

Weiterhin kann Gipsmörtel verwendet werden, ferner Füllkörper aus Wandbaustoffen mit zugehörigem Fugenfüller.

- Für eine „Teilweise Ausmörtelung“ sind 120 mm breite Streifen Mineralwolle zu verwenden; z.B. „Conlit® Steelprotect Board“, „Knauf Insulation TPD“ oder Stopfwole mit ≥ 150 kg/m³ Dichte und ≥ 1000 °C Schmelzpunkt. Spalte sind mit $s \leq 50$ mm auszuführen. Dicke der Mineralwolle $s + 5$ mm plus 20 mm zum Ausfüllen der Sicken.

FK90 Brandschutzklappen

Einbau in Metallständerwänden (1b) Metallständerwerk - Höhen H bis 1000 mm -

Einbauöffnungen für FK90 Brandschutzklappen erfordern Ausschnitte in den Bekleidungen. In den Metallständern können Wechsel oder besondere Anordnungen erforderlich sein.

Unterkonstruktionen der Metallständerwände bestehen aus CW-Profilen als Stützen. Diese sind am Fußboden und an der Decke in daran befestigte UW-Profile einzustellen. An massive Wände angrenzende Stützen sind daran zu befestigen.

Einbauöffnungen für FK90 Brandschutzklappen sind als umlaufend geschlossene Rahmen aus Profilen wie vorstehend herzustellen. Bei Bedarf sind geschlossene Profilstege durch eine kastenförmige Schachtelung möglich. Daran grenzen die Füllungen aus Mineralwolle oder Mörtel bzw. Einbaurahmen ER1 oder ER3 der Brandschutzklappen an. Ausnahmen sind bei passgenauen Einbauöffnungen möglich.

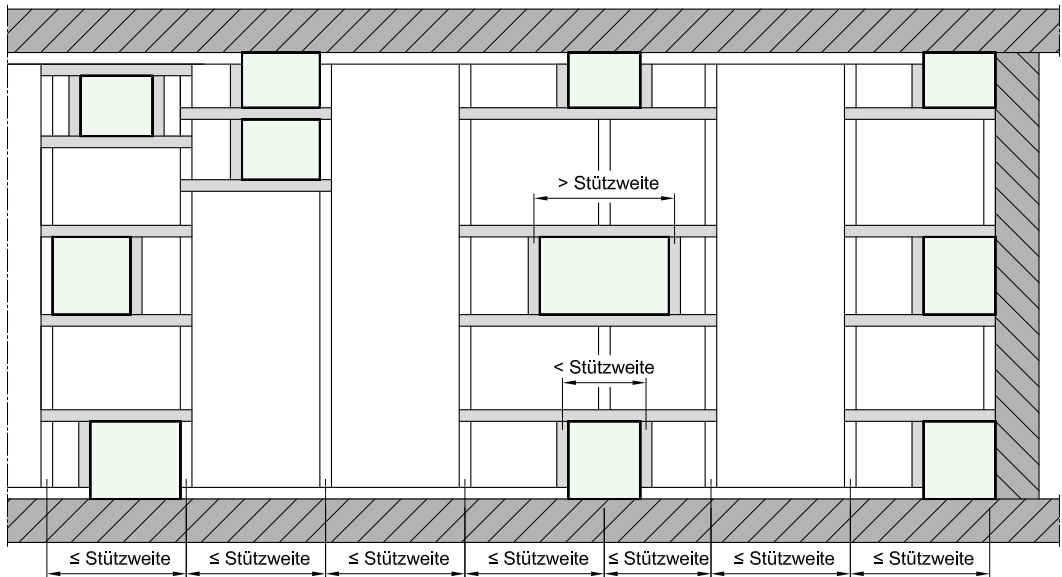
Ein Durchtrennen der Stützen erfordert Wechsel, die gleichzeitig Rahmen der Einbauöffnungen sein können. Erforderlich sind Wechsel für Einbauöffnungen mit Breiten größer als die Stützweiten.

Ein Einbau ohne Wechsel und zwei Brandschutzklappen in einer gemeinsamen Einbauöffnung ist in beidseitig bekleideten Wänden möglich.

⇒ siehe Seite 25

Unterbrechungen der Profile an Decken und Fußböden zum Einbau der FK90 Brandschutzklappen sind wandabhängig mit geeigneten Anschlüssen möglich.

⇒ siehe Seiten 21 bis 25, 30 und 31



Einbau zwischen Stützen.

Wechsel wegen Unterbrechung einer Stütze.

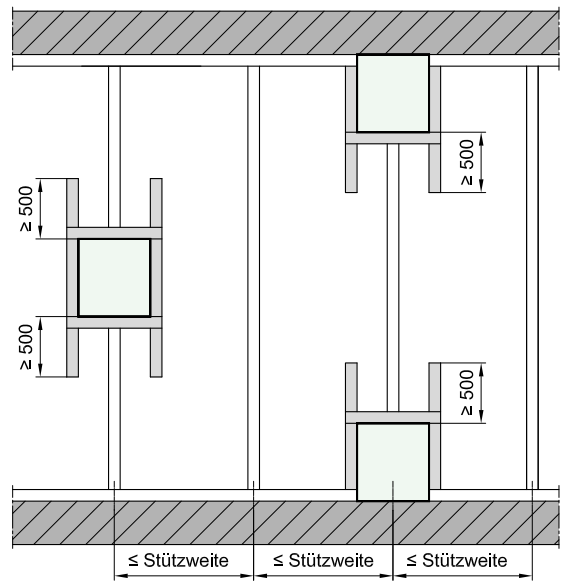
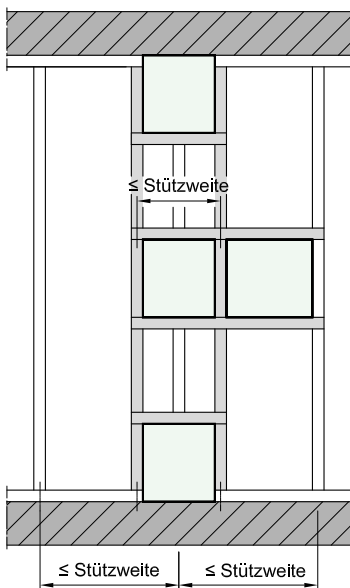
Wechsel wegen Unterbrechung einer Stütze an der Anschlusswand.

Wechsel, wie dargestellt nachträglich einbauen, erfordern links und rechts zusätzliche Metallständer. Sie sind am Fußboden und an der Decke in die dortigen Profile einzustellen.

Dazu kann die Wand aufgeschnitten und mit neuen Öffnungen versehen werden. Neue Bekleidungen sind mit den erforderlichen Überlappungen an die ergänzten Ständer und an die vorhandenen anzubringen.

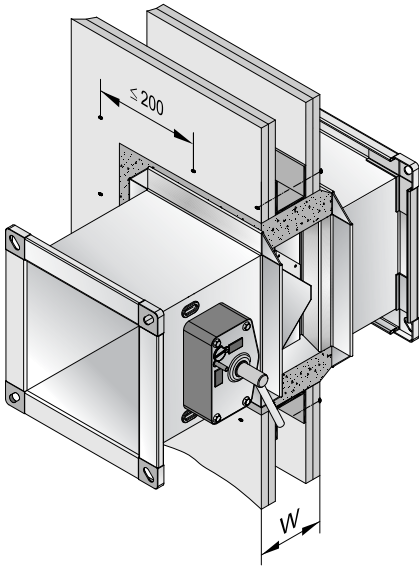
Überzählige Ständer können entfernt werden, sofern vorgesehene Stützweiten nicht überschritten werden.

Für **H-Wechsel** mit waagerechten Profilen ober- und unterhalb der Einbauöffnung und mit senkrechten Profilen am rechten und linken Rand müssen nicht angrenzende, senkrechte Profile ≥ 500 mm länger sein. Bekleidungen daran sind in ≤ 200 mm Abstand zu verschrauben.



FK90 Brandschutzklappen

Einbau in Metallständerwänden (2) Einbau mit Mörtel - Höhen H bis 1000 mm und 800 mm -



Einbau der Längen 400 mm und 500 mm mit Mörtel

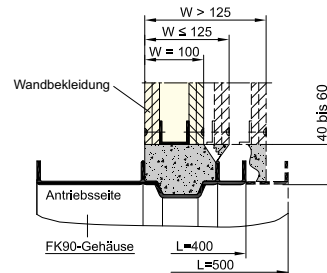
Bauarten beidseitig bekleideter Metallständerwände → siehe Seiten 19 und 20

Zum Einbau der FK90 Brandschutzklappen sind nebenstehende **Mindestdicken W [mm]** erforderlich:

Feuerwiderstandsdauer in Minuten	30
	60
	90
	120
Beidseitig ≥ 2-lagig bekleidete Wände	95

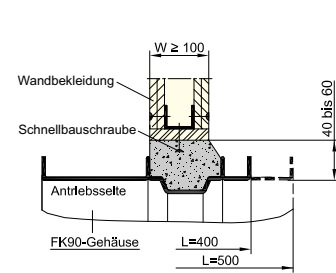
Einbauöffnung ohne Laibungen

Vermörtelung über die Wanddicke W



Einbauöffnung mit Laibungen

Vermörtelung 100 mm bis 120 mm tief



• Vergrößerte Einbauöffnungen:

$b \times h = (B + 80^{+40} \text{ mm}) \times (H + 80^{+40} \text{ mm})$
Lochungen in den umlaufenden Profilen zur Einfassung der Einbauöffnungen können mit Folie abgedeckt werden. Gegen Herausschieben erfordern Mörtelfüllungen einen Verbund mit den Wandprofilen; z.B. über die Sicken in CW-Profilen oder mit Mörtelanker aus z. B. Lochband. In Laibungen genügen Schnellbauschrauben, die etwa 5 mm vorstehen.

• Wände mit auf Abstand eingebautem Doppelständerwerk (z. B. Installationswände) erfordern geeignete Laibungen aus Wandbaustoffen. Große Wanddicken ermöglichen so eine Minderung der Tiefe der Vermörtelung auf 100 mm bis 120 mm und somit eine Gewichtsersparnis!

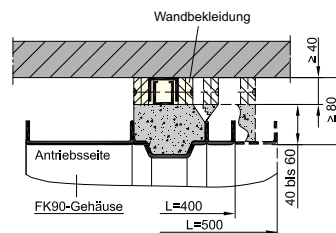
• Statische Anforderungen an die Wände sind bauseits zu erfüllen!

- Mörtelfüllung → siehe Seite 19
- Mineralwolle → siehe Seite 19
- Crimpen der Metallständer → siehe Seite 19

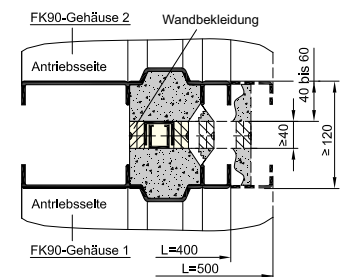
Einbau H ≤ 800 mm

in Ecken und unmittelbar an massiven Wänden und Decken als **„Teilweise Ausmörtelung“** für bis 90 Minuten Feuerwiderstandsdauer.

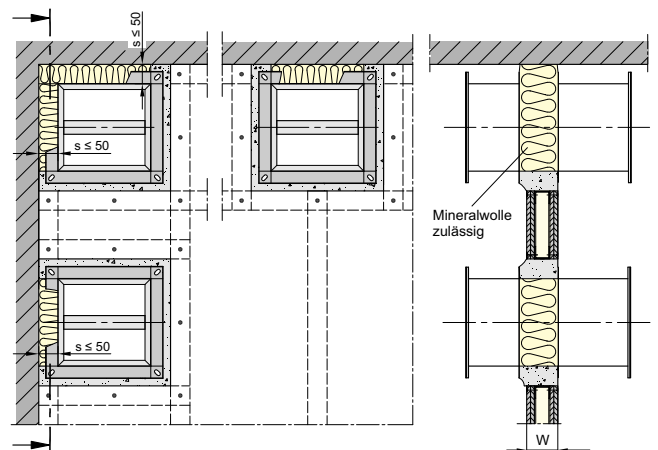
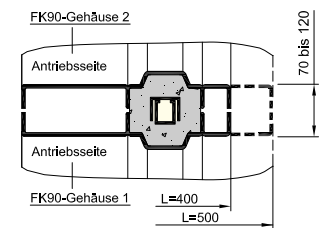
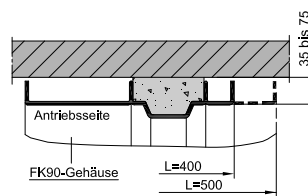
Anschlüsse direkt an massiven Wänden, Decken oder Fußböden



Einbau neben- oder übereinander



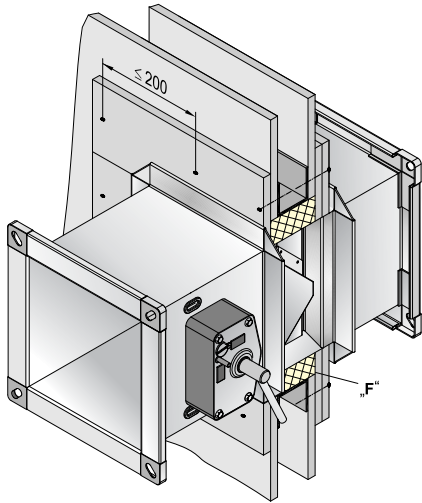
Alternative Einbauvarianten in 100 mm bis 125 mm dicken Wänden ohne Laibungen, oder in ≥ 100 mm dicken Wänden mit 2- bzw. 3-seitigen Laibungen.



Alle Maße in mm

FK90 Brandschutzklappen

Einbau in Metallständerwänden (3) Einbau mit Füllungen - Höhen H bis 800 mm -



Einbau der Längen 400 mm und 500 mm mit Füllungen

Bauarten beidseitig bekleideter Metallständerwände → siehe Seiten 19 und 20

Zum Einbau der FK90 Brandschutzklappen sind nebenstehende **Mindestdicken W [mm]** erforderlich:

Feuerwiderstandsdauer in Minuten		30 60	30 60 90
Beidseitig bekleidete Metallständerwände	≥ 1-lagig bekleidet	70	-
	≥ 2-lagig bekleidet	-	100

• **Wanddicken W bis 120 mm:**

W < 110 mm auf E1 ≈ 120 mm aufdoppeln, mindestens auf E1 = 110 mm. Wanddicken W > 120 mm überbrücken die Mittelsicke auf der Nichtantriebsseite. Bei Bedarf sind die Wände auf E2 ≥ 130 mm aufzudoppeln; Sonderbeispiel für W = 125 mm.

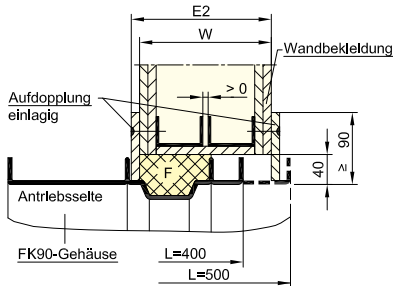
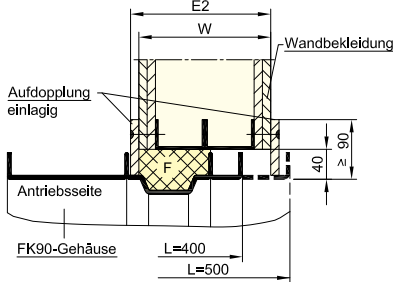
Metallständer in Wänden > 125 mm Wanddicke vorzugsweise mit **Laibungen** aus Wandbaustoffen ausführen!

Wände anderer Dicken sind sinngemäß auszuführen!

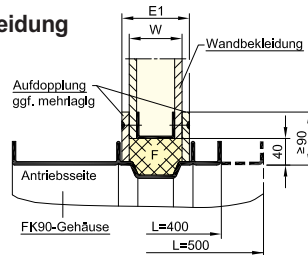
- Stoßfugen und Aufdopplungen der Bekleidungen sind möglich, auch als Kombinationen.
- „F“ = **Füllung** → siehe Seite 19
- Crimpen der Metallständer → siehe Seite 19

Doppelständerwände

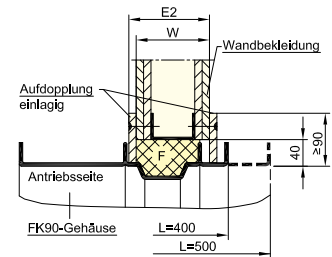
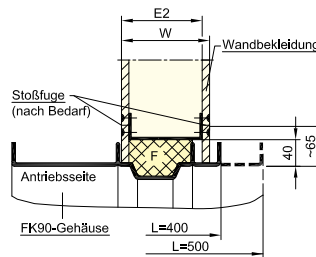
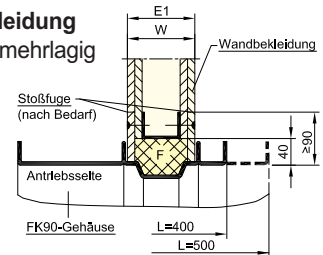
- Installationswände -



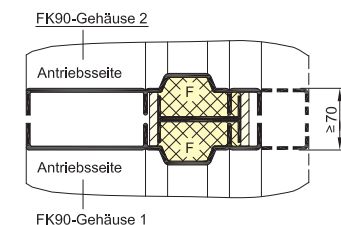
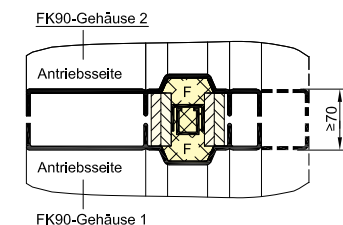
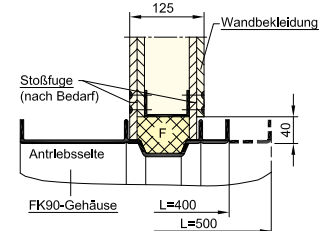
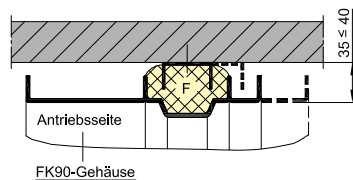
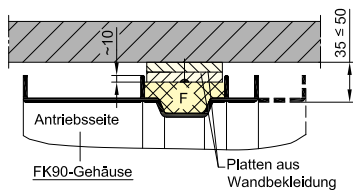
Wandbekleidung einlagig



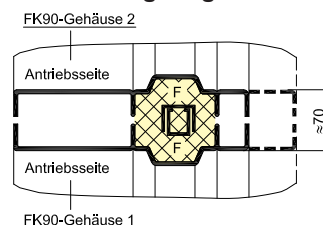
Wandbekleidung zwei- und mehrlagig



Anschlüsse direkt an massiven Wänden, Decken (Fußböden)



Einbau mit geringen Abständen

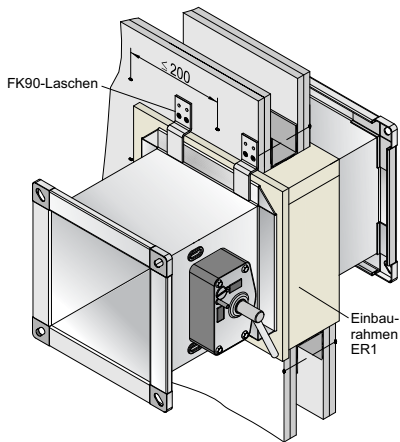


Alle Maße in mm

FK90 Brandschutzklappen

Einbau in Metallständerwänden (4a) Einbau mit Einbaurahmen - Höhen H bis 800 mm -

Mit Einbaurahmen ER1



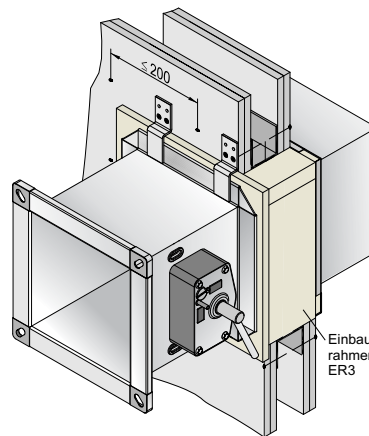
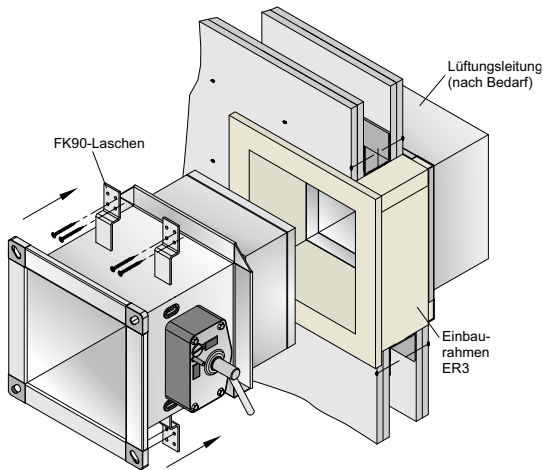
Einbau der Längen 400 mm und 500 mm mit Einbaurahmen ER1 und 355 mm Kurzlänge mit Einbaurahmen ER3

Bauarten beidseitig bekleideter Metallständerwände → siehe Seiten 19 und 20

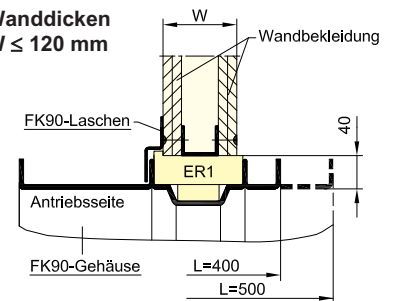
Zum Einbau der FK90 Brandschutzklappen sind nachstehende **Mindestdicken W [mm]** erforderlich:

Feuerwiderstandsdauer in Minuten	30	60	90	Einbaurahmen
Beidseitig bekleidete Metallständerwände	≥ 1-lagig bekleidet	70	-	ER1
	≥ 2-lagig bekleidet	-	95	
	≥ 2-lagig bekleidet	-	100	ER3

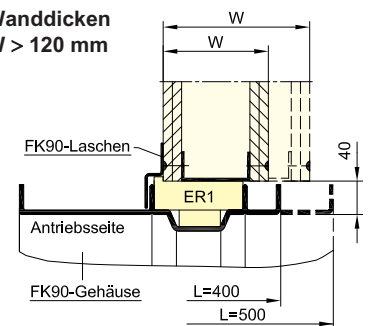
Mit Einbaurahmen ER3



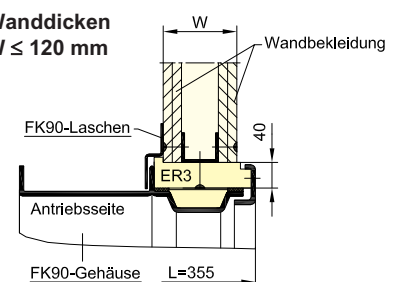
Wanddicken $W \leq 120$ mm



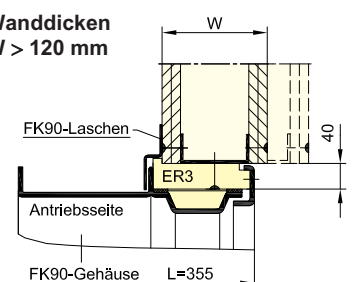
Wanddicken $W > 120$ mm



Wanddicken $W \leq 120$ mm



Wanddicken $W > 120$ mm



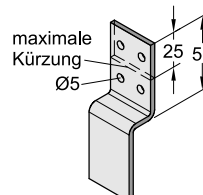
Alle Maße in mm

Querschnitte A-A sind je nach Wandart und Anschluss auszuführen! → siehe Seite 24

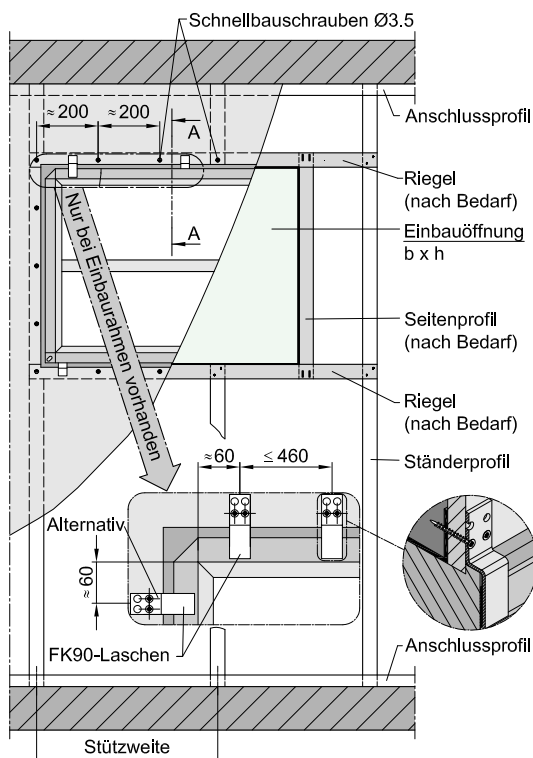
Einbauöffnungen

$$b \times h = (B + 80^{+3} \text{ mm}) \times (H + 80^{+3} \text{ mm})$$

Befestigung mit FK90-Laschen



FK90-Laschen bauseits maximal 25 mm kürzbar!

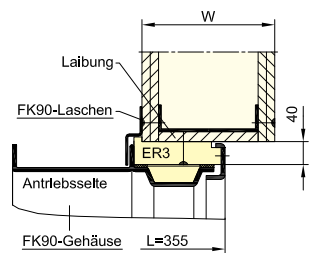
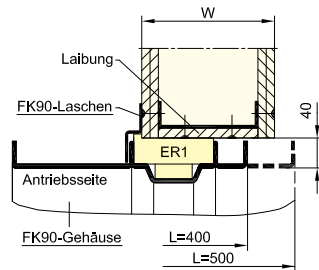


FK90 Brandschutzklappen

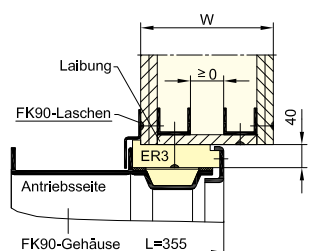
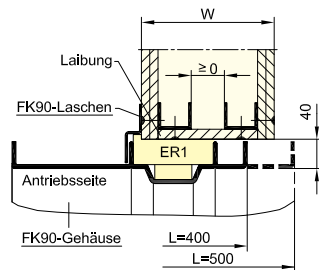
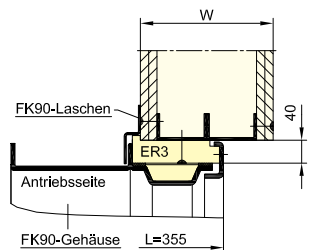
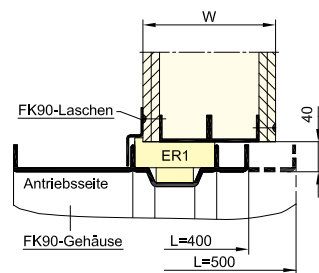
Einbau in Metallständerwänden (4b) Einbau mit Einbaurahmen - Höhen H bis 800 mm -

Weitere Einbaubeispiele

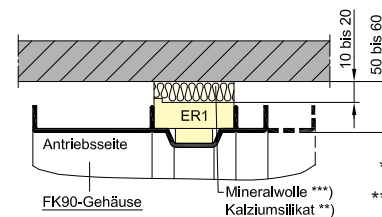
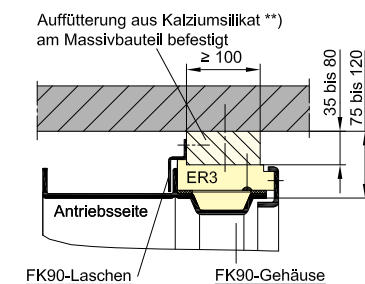
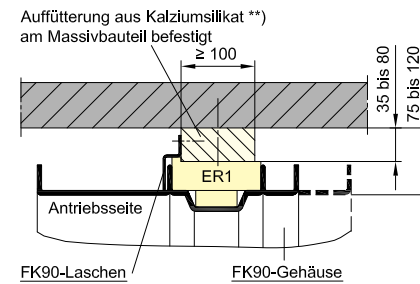
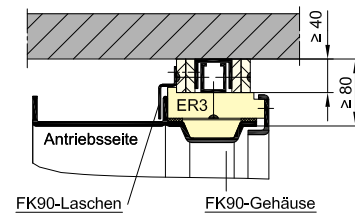
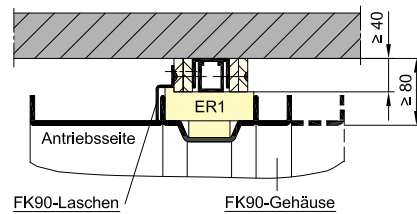
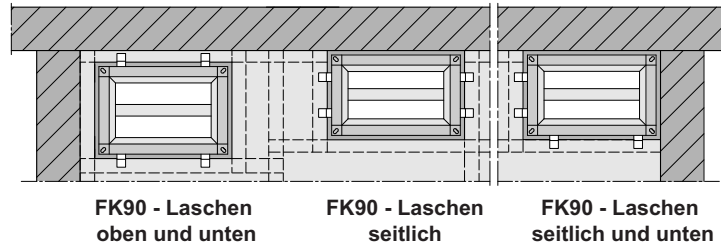
Besonders für Wanddicken $W > 120$ mm



Doppelständerwände (Installationswände)



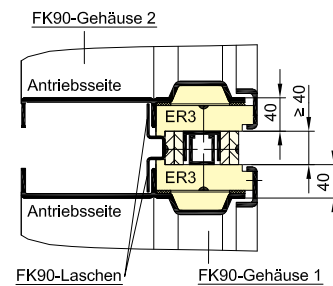
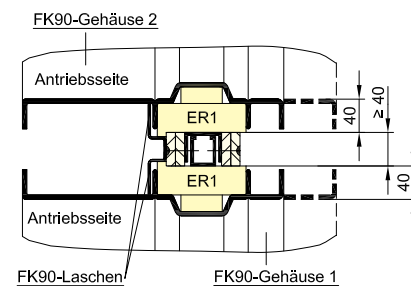
Anschlüsse direkt an massiven Wänden, Decken (Fußböden)



***) Kalziumsilikatplatten ≥ 500 kg/m³

***) Füllung aus Mineralwolle \Rightarrow siehe Seite 19

Einbau mit geringen Abständen



- Dargestellt sind 2-lagige Bekleidungen, für 1-lagige und andere sinngemäß anwenden!
- Die Dicke der Laibungen sollte mindestens einer Bekleidungs-lage entsprechen.

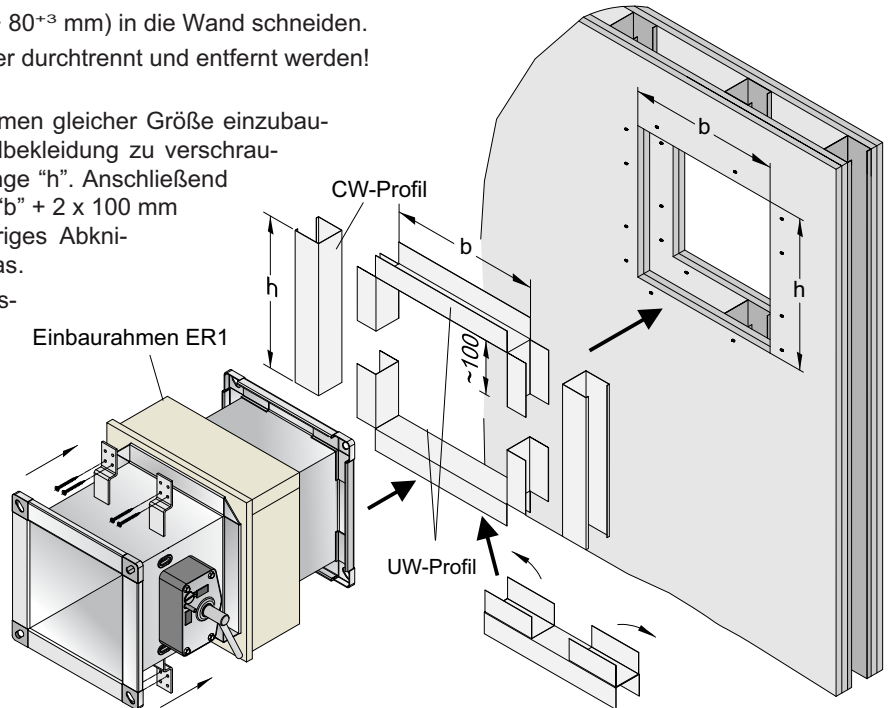
Alle Maße in mm

FK90 Brandschutzklappen

Einbau in Metallständerwänden (4c) Besonderer Einbau - Höhen H bis 800 mm -

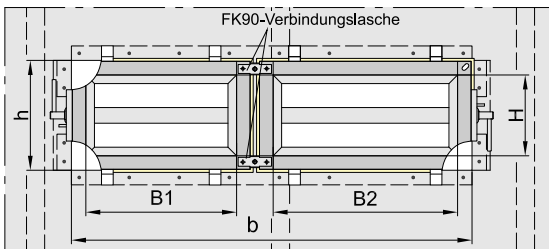
Einbau der Längen 400 mm und 500 mm mit Einbaurahmen ER1 in nachträglich hergestellte Einbauöffnungen

- Für Wände $W \geq 95$ mm dick und mit 90 Minuten Feuerwiderstandsdauer.
- Einbauöffnung $b \times h = (B + 80^{+3} \text{ mm}) \times (H + 80^{+3} \text{ mm})$ in die Wand schneiden.
Dazu dürfen zwei benachbarte Metallständer durchtrennt und entfernt werden!
⇒ siehe Seiten 19 und 20
- In die Einbauöffnung sind Aussteifungsrahmen gleicher Größe einzubauen. Seitlich einzubauen und mit der Wandbekleidung zu verschrauben sind zwei CW-Profile der Zuschnittslänge "h". Anschließend sind zwei UW-Profile der Zuschnittslänge "b" + 2 x 100 mm einzusetzen und zu verschrauben. Vorheriges Abknicken der Profilenden um 180° ermöglicht das.
- Die Enden durchtrennter Metallständer müssen in die UW-Profile der Aussteifungsrahmen eingeschoben und gemeinsam mit den Bekleidungen verschraubt werden.
- Verschrauben mit den Wandbekleidungen in ≤ 200 mm Abstand mit Schnellbauschrauben geeigneter Länge und $\geq 3,5$ mm \varnothing ! ⇒ siehe Seite 19
Überlappungen der Wandprofile mindestens zweifach verschrauben!
- FK90 Brandschutzklappe mit Einbaurahmen ER1 in die Einbauöffnung einschieben und mit FK90 - Laschen wie vorgegeben sichern. ⇒ siehe Seite 23

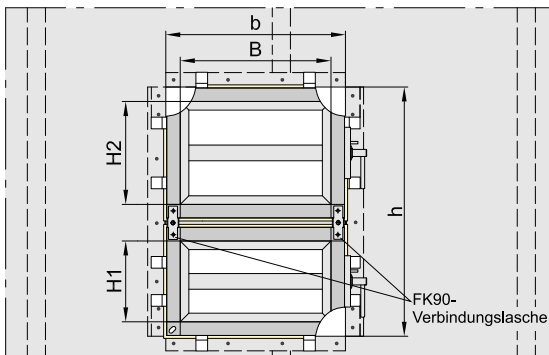


Zweifach - Einbau in einer gemeinsamen Einbauöffnung

- Einbauöffnung $b \times h$ herstellen ⇒ siehe Seite 20 oder nachträglich in die Wand schneiden ⇒ siehe oben.

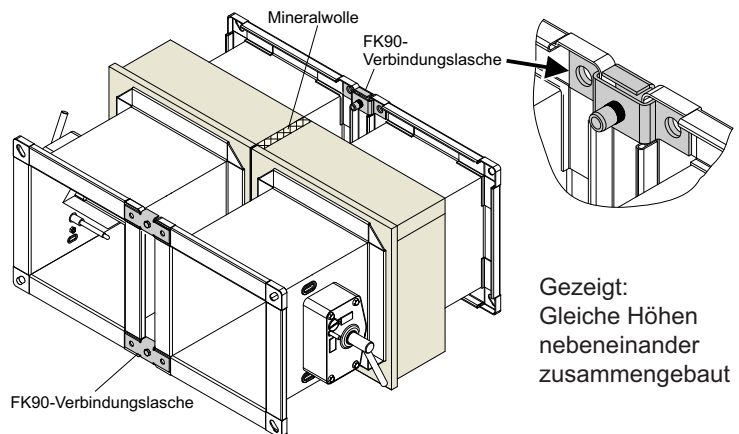


- **Gleiche Höhen H nebeneinander:**
 $b \times h = (B1 + B2 + 175^{+3} \text{ mm}) \times (H + 80^{+3} \text{ mm})$
Begrenzung: (Breite B1 + Breite B2) ≤ 920 mm



- **Gleiche Breiten B übereinander:**
 $b \times h = (H1 + H2 + 175^{+3} \text{ mm}) \times (B + 80^{+3} \text{ mm})$
Begrenzungen: (Höhe H1 + Höhe H2) ≤ 920 mm
Breite $B \leq 1020$ mm

- Rahmen für Einbauöffnungen ⇒ siehe Seiten 23 und 24
- Aussteifungsrahmen ⇒ siehe vorstehend
- FK90 Brandschutzklappen mit 4 Stück FK90-Verbindungslaschen zusammenbauen. Der Abstand zwischen den beiden Einbaurahmen ER1 ist mit Mineralwolle, 20 mm dick, 100 mm breit und einer Länge entsprechend den Maßen b bzw. h auszufüllen.

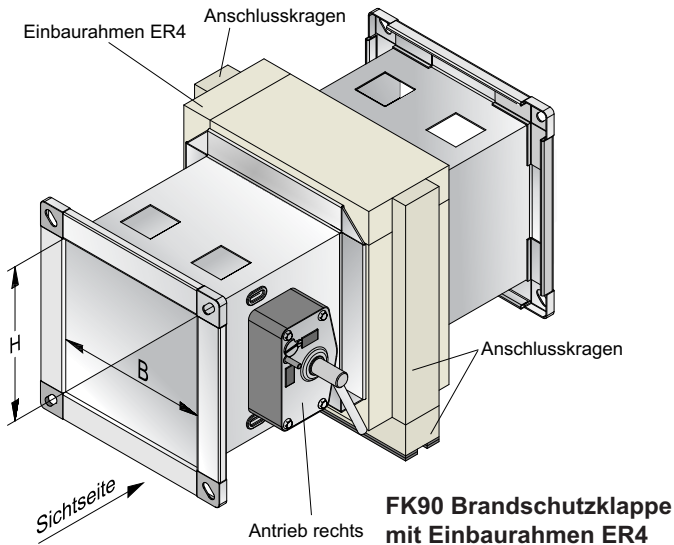


- Zusammengebauete FK90 Brandschutzklappen mit Einbaurahmen ER1 in die Einbauöffnung einschieben und mit FK90-Laschen wie vorgegeben sichern. ⇒ siehe Seite 23

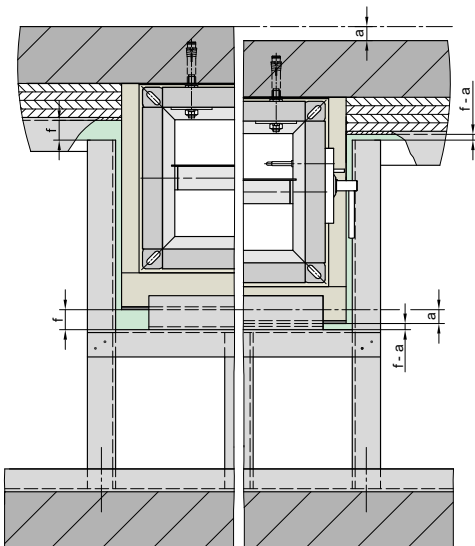
- Mineralwolle ⇒ siehe Seite 19
- FK90 - Verbindungslaschen ⇒ siehe Seite 50

FK90 Brandschutzklappen

Einbau in Metallständerwänden (5a) Gleitender Deckenanschluss - Höhen H bis 800 mm -

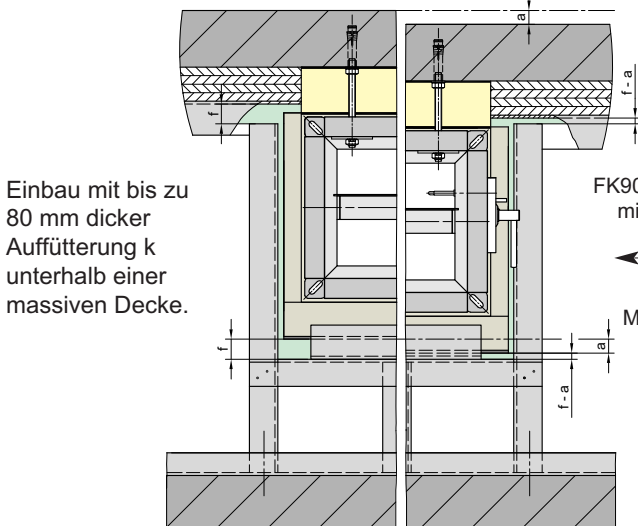


FK90 Brandschutzklappe mit Einbaurahmen ER4



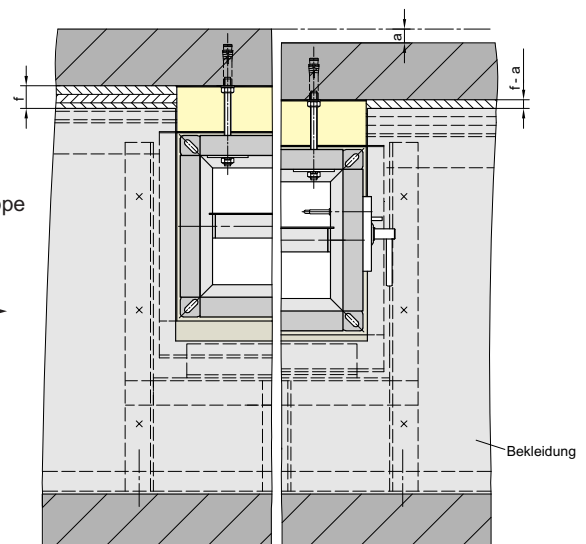
Funktion und Einbauprinzip

Die Halbschnitte zeigen links den Einbauzustand, rechts den beispielhaft um ein Maß $a \leq f \leq 40$ mm abgesenkten Zustand.



Einbau mit bis zu 80 mm dicker Auffütterung k unterhalb einer massiven Decke.

FK90 Brandschutzklappe mit Auffütterung k in
 ← unbekleideter
 bekleideter →
 Metallständerwand



Einbau der Länge 500 mm mit Einbaurahmen ER4 für gleitenden Deckenanschluss.

Bauarten beidseitig bekleideter Metallständerwände

⇒ siehe Seiten 19 und 20

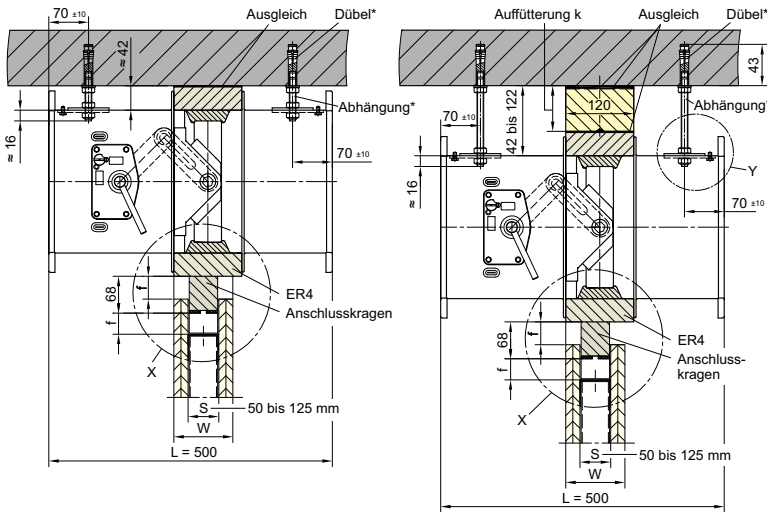
Zum Einbau der FK90 Brandschutzklappen ist nachstehende **Mindestdicke W** [mm] erforderlich:

Feuerwiderstandsdauer in Minuten	30 60 90
Beidseitig ≥ 2-lagig bekleidete Wände	95

- Gleitende Deckenanschlüsse sind bei zu erwartenden Deckenabsenkungen von $f \geq 10$ mm erforderlich.
- Ausführungen der Bewegungsfugen für Absenkungen $f \leq 20$ mm in DIN 4102-4 beschrieben. Ausführungen für Absenkungen $f \leq 40$ mm können nach Vorgaben zu den jeweiligen Wänden ausgeführt werden. Der konventionelle Einbau von Brandschutzklappen kann nur in einem Wandbereich weit unterhalb der bis zu 200 mm hohen Deckenanschlüsse erfolgen.
- FK90 Brandschutzklappen können direkt oder mit bis zu 80 mm Abstand unterhalb massiver Decken eingebaut werden. Die Einbaurahmen ER4 leiten den gleitenden Deckenanschluss um die FK90 Brandschutzklappen herum, wobei diese so befestigt werden, dass sie sich gemeinsam mit der Decke und den Lüftungsleitungen absenken. Da zudem Schubkräfte aufgenommen werden können, müssen die Lüftungsleitungen nicht elastisch angeschlossen sein.
- FK90 Brandschutzklappen bis $B = 800$ mm Breite können auch stehend mit „Antrieb unten“ eingebaut werden.
- Bestellangaben: „Antrieb links“, „Antrieb rechts“ (dargestellt), „Antrieb unten“ ⇒ siehe Seite 6
- Steghöhen $S = 50, 60, 75, 85, 100, 125$ mm ⇒ siehe Seiten 8, 27 und 28

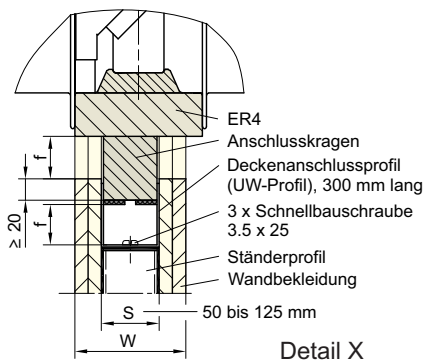
FK90 Brandschutzklappen

Einbau in Metallständerwänden (5b) Gleitender Deckenanschluss - Höhen H bis 800 mm -

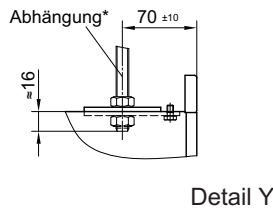


Einbau ohne Auffütterung

Einbau mit Auffütterung
k = 30 bis 80 mm
(einschließlich Ausgleich)



Detail X

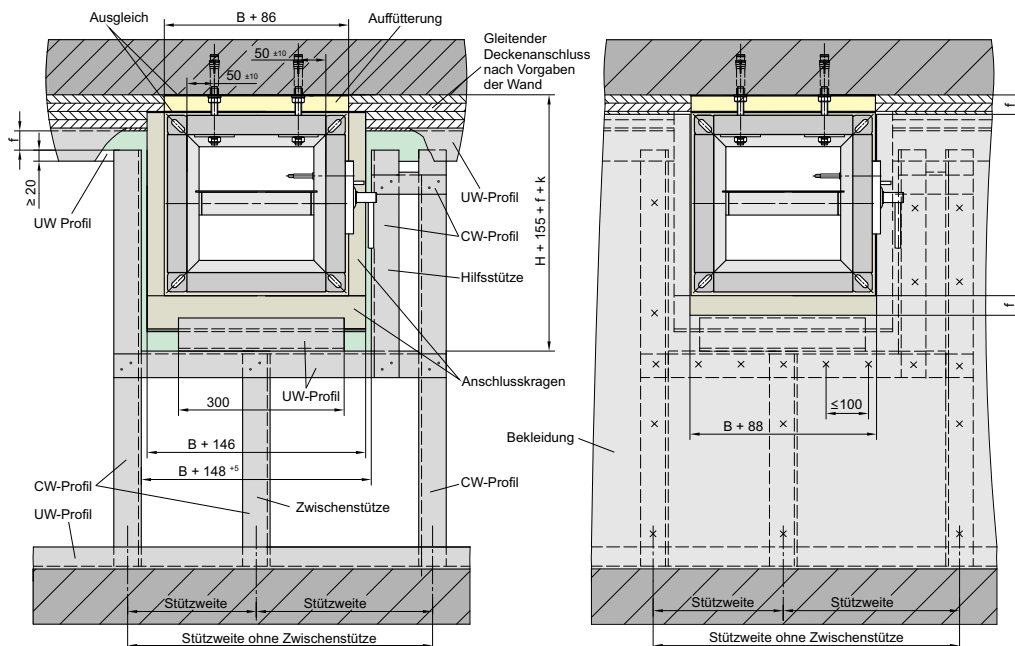


Detail Y

*) Gehört zum Lieferumfang der Einbaurahmen ER4. Zu beachten ist die Montageanleitung der Dübel! Die zum Einbau erforderlichen Zykon-Bohrer mit Einschlagdorn sind optional lieferbar.

Einbau

- Einbaurahmen ER4 müssen zur Steghöhe S der Metallständer passen!
- Einbaurahmen ER4 können direkt unterhalb massiver Decken montiert werden oder mit bis zu 80 mm Abstand. Dieser ist mit einer an der Decke befestigten Auffütterung k aus 120 mm breiten Streifen aus Kalziumsilikatplatten $\geq 500 \text{ kg/m}^3$ Rohdichte zu verschließen.
- Die Oberflächen der Decken müssen glatt und eben ausgeführt sein! Bei Bedarf sind ausgleichende Maßnahmen auszuführen (Verputzen, Glätten usw.). Spalte und Fugen zwischen dem Einbaurahmen ER4, der Auffütterung k und der Decke sind wandspezifisch auszugleichen und abzudichten. Eventuell in der Laibung zwischen Anschlusskragen und Deckenanschlussprofilen verbleibende Öffnungen sind zu verschließen; entweder mit Streifen aus Wandbauplatten und / oder Gipsspachtel oder mit Mineralwollestreifen (Schmelzpunkt $\geq 1000 \text{ °C}$ und $\geq 80 \text{ kg/m}^3$ Rohdichte) und nicht brennbarem Kleber.
- Brandschutzklappen mit Einbaurahmen ER4 sind mittels der zum Lieferumfang gehörenden M12 Abhängungen an die massive Decke zu schrauben und auszurichten.
- Anschließend können die Metallständer aufgestellt werden, wobei unterhalb der FK90 Brandschutzklappen Zwischenstützen und seitlich Hilfsabstützungen einzubauen sind, falls die Stützweiten das erfordern. Freiräume zur Aufnahme der planmäßigen Absenkung der Decken müssen auch unterhalb der daran befestigten FK90 Brandschutzklappen im Bereich der CW-Profile und eventueller CW-Zwischenstützen, U-Profilen und Bekleidungen vorhanden sein.
- Wandbekleidungen sind gemäß Allgemeinen bauaufsichtlichen Prüfzeugnissen bzw. nach Normen anzubringen.
- Weitere Details \Rightarrow siehe Seite 8

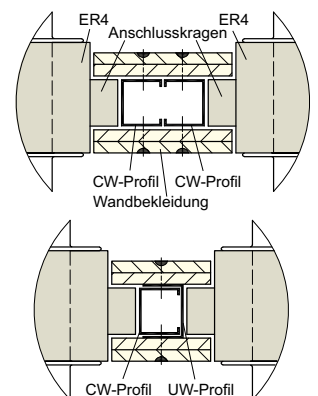


Einbau und Anordnung der Metallständer

Bekleidete Wand

Beispiele zum Einbau von zwei Brandschutzklappen nebeneinander

- für jede Brandschutzklappe ist eine Einbauöffnung erforderlich.
- Die jeweiligen Profile können ineinander verschachtelt werden.

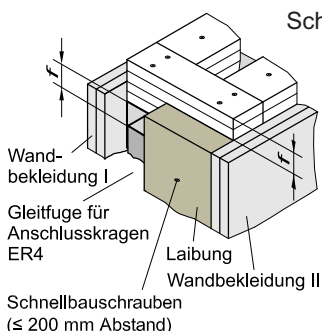
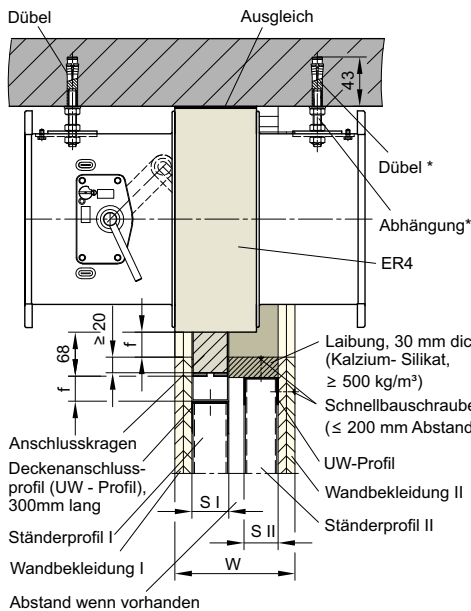
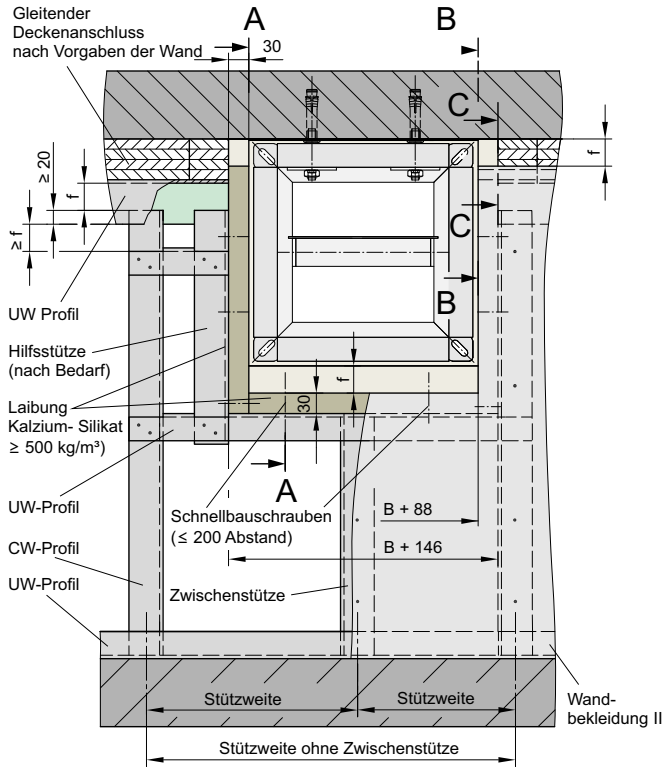


Alle Maße in mm

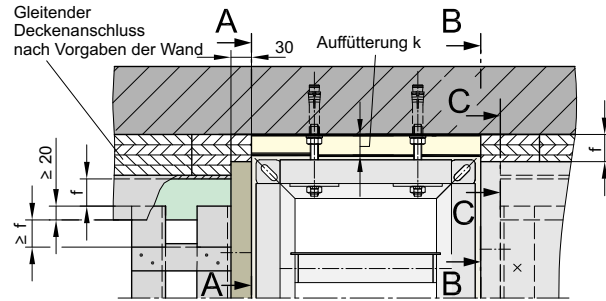
FK90 Brandschutzklappen

Einbau in Metallständerwänden (5c) Gleitender Deckenanschluss - Höhen H bis 800 mm -

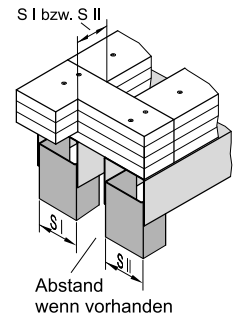
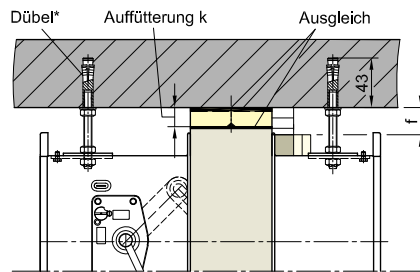
• in Doppelständerwänden direkt unter Decken



• in Doppelständerwänden mit Auffütterung für ≤ 80 mm Abstand von Decken

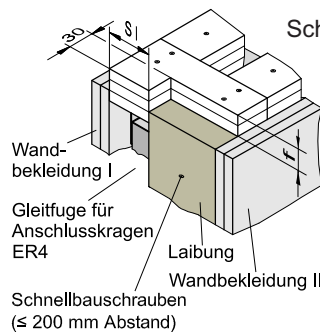


Schnitt A-A



Schnitt B-B ohne Anschlusskragen gezeichnet

Schnitt C-C



• Der Einbau der FK90 Brandschutzklappen erfolgt prinzipiell unverändert. ⇒ siehe Seite 27

- Einbaurahmen ER4 müssen zur Steghöhe S I der Metallständer I passen, deren Profile also entsprechende Steghöhen aufweisen.
- Die Metallständer II erhalten eine mit Profilen der Wand eingerahmte Aussparung. Entsprechend werden die an der Decke befestigten Streifen aus Wandbekleidungsmaterial (z. B. Gipskarton) unterbrochen und frontseitig geschlossen (Schnitt C-C).
- Die die Aussparung der Metallständer II umrahmenden Profile erhalten eine Laibung aus 30 mm dicken Kalziumsilikatplatten. Diese werden bis auf den Abstand f der Absenkung an die Decke herangeführt (Schnitte B-B) und mit Schnellbauschrauben in ≤ 200 mm Abstand an den Metallständerprofilen befestigt.
- Sind die Metallständer beidseitig bekleidet, liegt die Gleitfuge für den Anschlusskragen des Einbaurahmens ER4 zwischen der Bekleidung I und der an die Bekleidung II anschließenden Laibung (Schnitte B-B).
- Fugen wandüblich verspachteln
- Weitere Details ⇒ siehe Seite 8

Alle Maße in mm

FK90 Brandschutzklappen

Einbau in Metallständerwänden (6) Brandwände / Sicherheitstrennwände - Höhen H bis 800 mm -

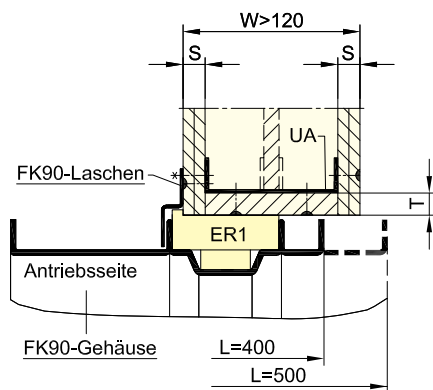
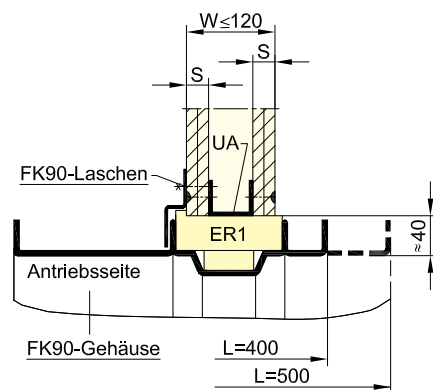
Metallständerwände als Brandwände oder Sicherheitstrennwände sollen EI 60-M nach DIN EN 13501-2 oder höher klassifiziert sein, oder nach einem Allgemeinen bauaufsichtlichen Prüfzeugnis (AbP) ausgeführt werden.

Bekleidungen müssen beidseitig mindestens 2-lagig erfolgen und sie können Stahlblecheinlagen enthalten.

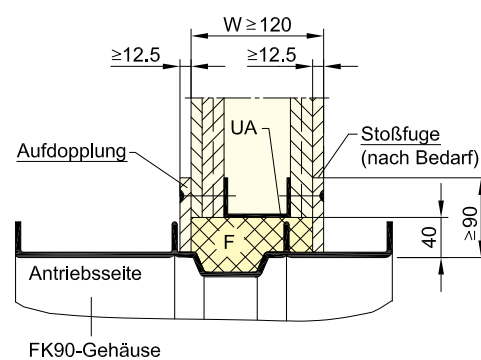
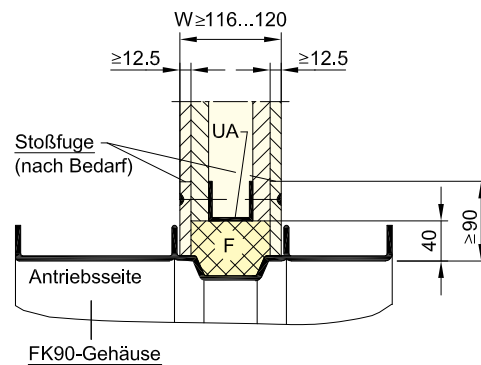
An FK90 Brandschutzklappen angrenzende Ständer, Riegel und Aussteifungen sollen aus UA-Profilen sein! Statisch bedingt können für Wandhöhen > 5 m weitere Aussteifungen erforderlich sein!

Feuerwiderstandsdauer in Minuten	60 90
Mindestdicke W [mm] der Metallständerwände	105

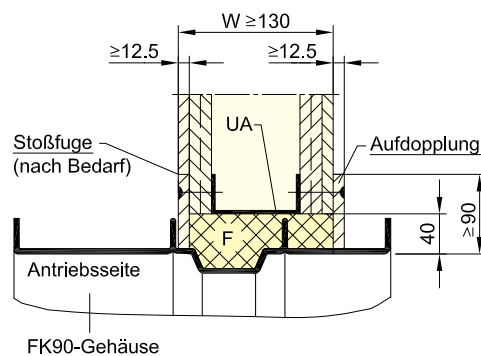
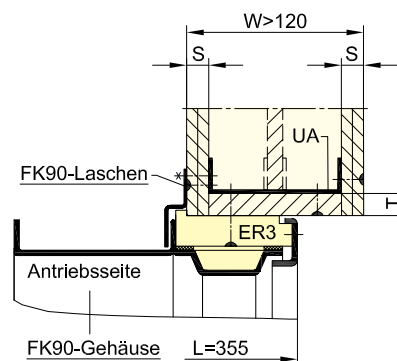
Einbau mit Einbaurahmen ER1



Einbau ohne Einbaurahmen



Einbau mit Einbaurahmen ER3



- Laibungen mit $T \geq 20$ mm dicken Platten aus Kalziumsilikat auskleiden oder mit $T \geq S$ dicken Platten aus Wandbekleidungsbaustoffen!

- Füllbereiche "F" mit Baustoffen der Wandbekleidung und mit Fugenfüller auszufüllen.
⇒ siehe Seiten 19, 20, 22

Maße in mm

FK90 Brandschutzklappen

Einbau in Schachtwänden mit und ohne Metallständer (1) - Höhen H bis 800 mm -

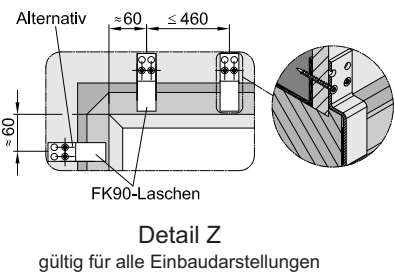
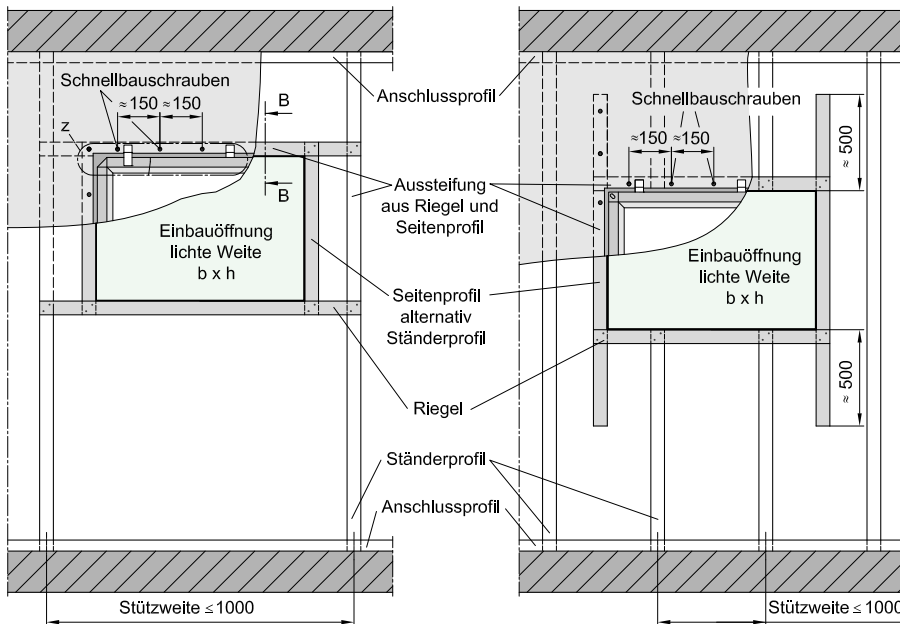
Einbau mit Einbaurahmen ER1 und ER3 in einseitig bekleideten Wänden

Bauarten bekleideter Metallständerwände → siehe Seiten 19 und 20

Zum Anbau der FK90 Brandschutzklappen sind nebenstehende **Mindestdicken W [mm]** erforderlich:

Feuerwiderstandsdauer in Minuten		30
		60
		90
Schachtwände aus Plattenbaustoffen, mindestens 2-lagig	mit Metallständer	90
	ohne Metallständer	40

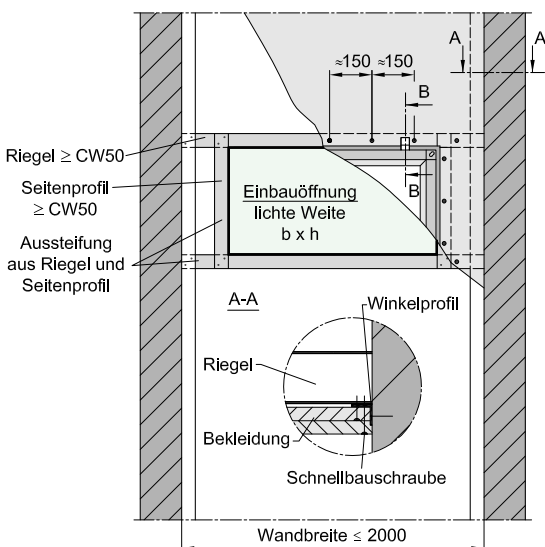
• mit Metallständer (einseitig bekleidete Metallständerwände)



Zum Einbau sind Einbauöffnungen $b \times h = (B + 80^{+3} \text{ mm}) \times (H + 80^{+3} \text{ mm})$ erforderlich.

Diese werden unmittelbar beim Bau der Wände hergestellt, teils können sie auch nachträglich eingeschnitten werden.

• ohne Metallständer



• Breiten und Höhen der Schachtwände:

	Breiten	Höhen
mit Metallständer	unbegrenzt	gemäß Hersteller
ohne Metallständer	begrenzt auf $\leq 2 \text{ m}$, sonst gemäß Hersteller	gemäß Hersteller

Begrenzte Maße sind den Vorgaben des Herstellers zu entnehmen. Sie sind von den Profilen für das Ständerwerk bzw. den Randbefestigungen abhängig und von der Art und den Dicken der Bekleidungen.

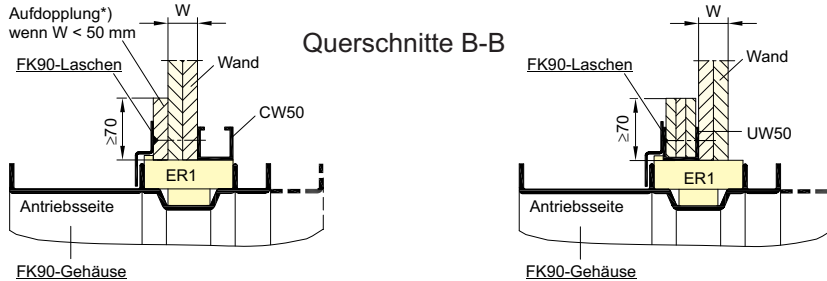
- Ist die Stützweite des Ständerwerks kleiner als die Brandschutzklappenbreite (bei waagerechter Achse, Höhe bei senkrechter Achse) sind die Seitenprofile mit 500 mm Überstand (Bild oben rechts) einzubauen. Bei verfügbar geringeren Maßen sind die Seitenprofile bis an die Anschlussprofile zu führen (Bild oben links) und dort wandüblich zu befestigen. Ständerprofile (Stützen) können Seitenprofile ersetzen.
- Bei FK90 Brandschutzklappen mit Abmessungen innerhalb der Stützweiten des Ständerwerks sind die Riegel wandüblich mit den Ständerprofilen zu verbinden.
- Wände ohne Ständerwerk erfordern seitlich angrenzende massive Wände mit Winkelprofilen, an die die frei gespannte, mehrlagige Wandbekleidung und verlängerten Riegel des umlaufenden Rahmens der FK90 Brandschutzklappen zu befestigen sind.
- Fixierung durch 2-faches Crimpen → siehe Seiten 19

Alle Maße in mm

FK90 Brandschutzklappen

Einbau in Schachtwänden mit und ohne Metallständer (2) Details - Höhen H bis 800 mm -

- Einbau der Längen 400 mm und 500 mm mit Einbaurahmen ER1 in einseitig bekleideten Wänden mit oder ohne Metallständer

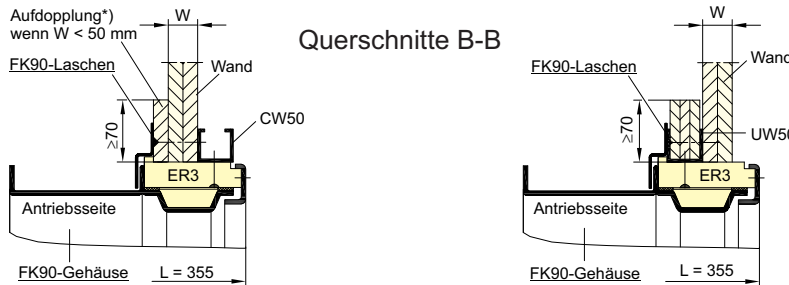


Linksseitige Querschnitte B - B zeigen den Einbau der FK90 Brandschutzklappen mit der Antriebsseite auf der Sichtseite der Wand.

Rechtsseitige Querschnitte B - B zeigen den Einbau der FK90 Brandschutzklappen mit der Antriebsseite auf der Schachtseite der Wand. Hier müssen die UW-Profile der umlaufenden Rahmen vollständig und ≥ 70 mm hoch mit Streifen aus Wandbekleidungsmaterial oder mit Bauplatten aus Kalziumsilikat, $\geq 500 \text{ kg/m}^3$ ausgefüllt werden. FK90-Laschen sind daran zu befestigen.

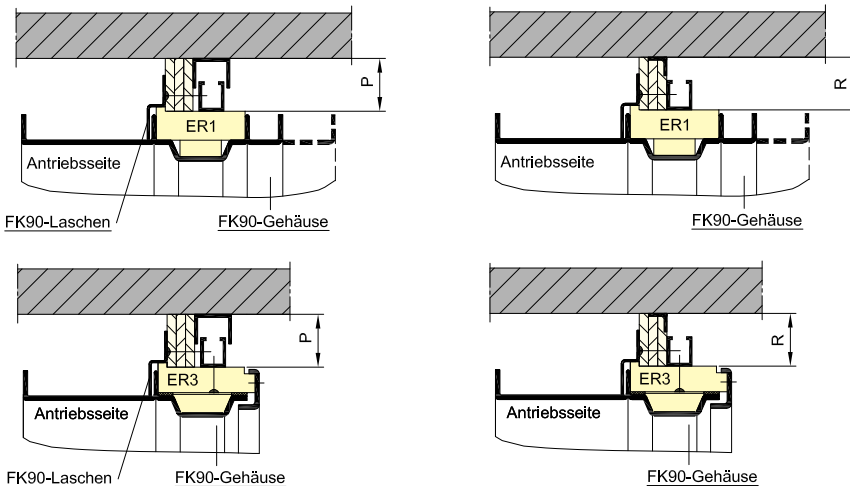
Alle **Fugen** wandüblich verspachteln!

- Einbau der 355 mm Kurzlänge mit Einbaurahmen ER3 in einseitig bekleideten Wänden mit oder ohne Metallständer



*) **Wanddicken W < 50 mm** sind ≥ 70 mm breit und auf ≥ 60 mm Dicke **aufdoppeln!**

- Anschlüsse direkt an massiven Wänden und Decken (Fußböden)



Mindestabstände [mm]

Wanddicke	P	R
< 50 mm*)	≥ 70	≥ 70
≥ 50 mm	≥ 40	≥ 35

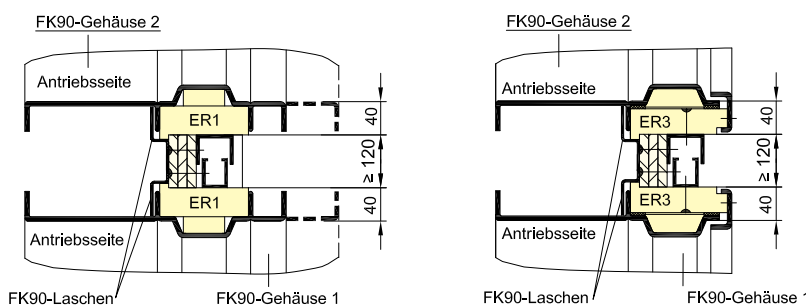
*) Wand entsprechend oben aufdoppeln.

Zur Realisierung der Mindestabstände können FK90-Laschen um maximal 25 mm gekürzt werden!

⇒ siehe Seite 23

Fugen wandüblich verspachteln!

- Einbau mit geringen Abständen



Beim **Einbau** der FK90 Brandschutzklappen mit der **Antriebsseite** auf der unbekleideten Wandseite (Metallständerseite) ist eine **Ausfüllung der rückseitig umlaufenden Profile** mit Wandbekleidungsbaustoff vorzunehmen.

⇒ siehe Querschnitte B-B

FK90 Brandschutzklappen

Einbau in Wänden und Decken aus Holz (1) Allgemein - Höhen H bis 800 mm -

Wände und Decken in Holzbauweise

- Massivholzbau ist eine Bauweise mit im Allgemeinen großformatigen, massiven Wand- und Deckenelementen aus Holz, zumeist aus Brettsper Holz. Die Brettlagen können verleimt und mit Holzdübel oder Drahtstiften verbunden sein. Bekleidungen mit Gipsplatten sind möglich.
- Holzrahmenbau ist eine Bauweise mit Holzständer und Querriegel in Wänden bzw. mit Holzbalken in Decken. Bekleidungen erfolgen im Allgemeinen mit Gipsplatten, Aussteifungen mit Holzwerkstoffplatten. Zwischenräume können mit Dämmstoffen gefüllt sein.

Hergestellt werden die Wände und Decken nach europäischen technischen Zulassungen bzw. nach europäischen technischen Bewertungen (ETA) oder nach bauaufsichtlichen Zulassungen (AbZ) bzw. Prüfzeugnissen (AbP).

Für Bekleidungen werden im Allgemeinen Gipsplatten DF nach EN 520 oder GKF-Platten verwendet.

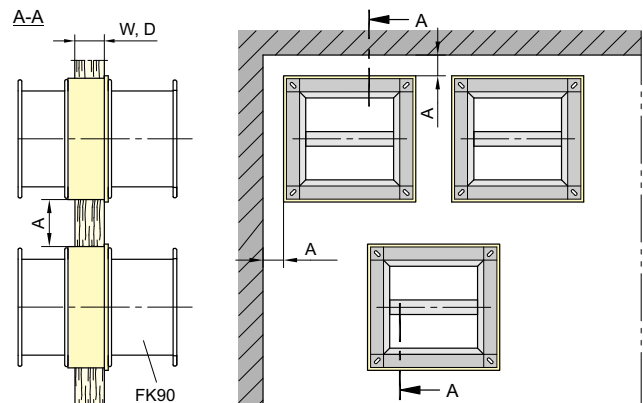
Der Einbau von Brandschutzklappen für Lüftungsleitungen erfordert Feuerwiderstandsprüfungen gemeinsam mit den Wänden und Decken in Holzbauweise. Entsprechende Prüfnachweise, Leistungserklärungen und CE-Kennzeichnungen liegen für FK90 Brandschutzklappen, Baureihe FK92 vor.

Möglich sind Trockeneinbau mit Einbaurahmen und Nasseinbau mit Mörtel. Damit sind die Laibungen der Einbauöffnungen vor erhöhten Abbrand geschützt. Zusätzliche Laibungen in Wänden und Decken sind möglich, sie sind jedoch nur bei bestimmtem Bedarf erforderlich (z. B. in Doppelständerwänden).

Die Feuerwiderstandsdauer der Brandschutzklappen beträgt 90 Minuten; sie vermindert sich auf die Feuerwiderstandsdauer der Wand oder Decke, falls diese geringer ist. Mindestmaße gibt die nachfolgende Tabelle vor:

Bauart der	Baustoff der Wand / Decke	Bekleidung der Wand / Decke	Mindestdicke der (bekleideten) Wand / Decke	Mindestmaß Holzständer Breite x Tiefe	Feuerwiderstandsdauer der Wand / Decke / Brandschutzklappe in Minuten
Wand	Massive Platten aus Brettsper Holz $\geq 350 \text{ kg/m}^3$	ohne	95 mm	-	30/60
		beidseitig mit 1 x 15 mm Gipsplatten	124 mm	-	30/60/90
Decke		ohne	145 mm	-	30/60/90
Wand	Holzständerwerk / Holzbalkenwerk mit Dämmstofffüllungen	beidseitig mit 1 x 12,5 mm Gipsplatten	85 mm	40 mm x 60 mm	30/60
		beidseitig mit 2 x 12,5 mm Gipsplatten	110 mm	60 mm x 60 mm	30/60/90
Decke		unterseitig mit 2 x 12,5 mm Gipsplatten	100 mm	60 mm x 60 mm	30/60/90

- Abstände „A“ zwischen FK90 und zu angrenzenden Wänden und Decken sind nur bei Bedarf erforderlich, beispielsweise zur Montage der Befestigungen.
- Bauseits ist sicherzustellen, dass die Wände und Decken die statischen und brandschutztechnischen Anforderungen erfüllen. Einbauöffnungen sind entsprechend anzuordnen.



Gefordert ist in der Regel der **Trockeneinbau - kein Mörtel** - Die Einbauöffnungen dazu müssen passgenau hergestellt sein, das Sägen sollte möglichst maschinell beim Hersteller erfolgen!

Ansonsten verbleiben meistens Spalte, die bauseits mit Mörtel oder mit geeigneten Dichtmassen verschlossen werden müssen.

⇒ Gegebenenfalls erbitten wir dazu Ihre Anfrage!

FK90 Brandschutzklappen

Einbau in Wänden und Decken in massiver Holzbaweise (2a) - Höhen H bis 800 mm -

Einbau der Längen 400 mm und 500 mm mit Einbaurahmen ER8 in unbedeckte Wände und Decken

Einbaubeispiel für $W \geq 95$ mm
Dargestellt ist $W = 95$ mm

Einbaubeispiel
Wanddicke $W = 95$ mm

Einbaubeispiel für $W \geq 145$ mm
Dargestellt ist $W = 200$ mm

Einbaubeispiel
Wanddicke $W = 145$ mm

Einbaubeispiel in Holzdecken mit $D \geq 145$ mm
Dargestellt ist $D = 200$ mm und Antrieb unterhalb der Decke.

Einbaubeispiel
Wanddicke $W = 145$ mm

Befestigung mit Laschen

Laschenanordnung

Nichtantriebsseite (Rückseite)

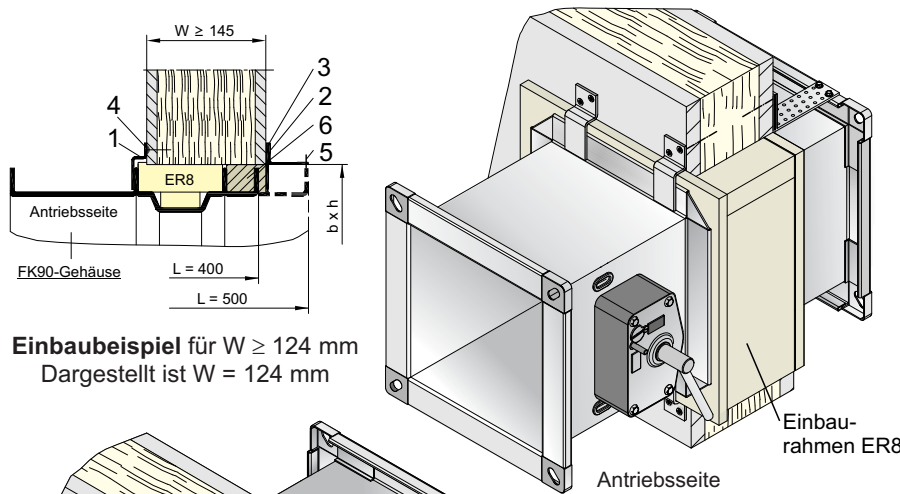
≈ 60 ≤ 460

$W \leq 115$ $W > 115$

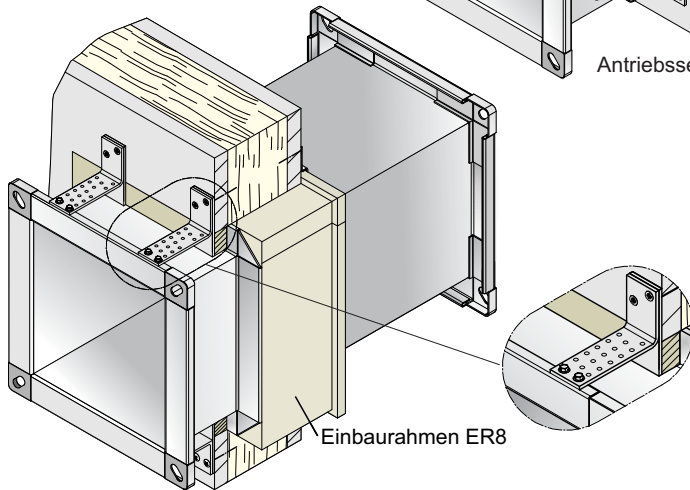
FK90 Brandschutzklappen

Einbau in Wänden und Decken in massiver Holzbauweise (2b) - Höhen H bis 800 mm -

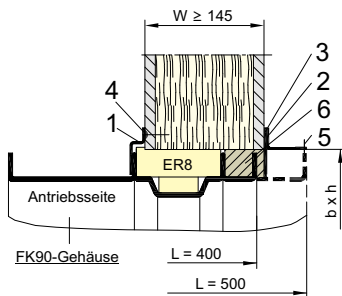
Einbau der Längen 400 mm und 500 mm mit Einbaurahmen ER8 in bekleidete Wände und Decken



Einbaubeispiel für $W \geq 124$ mm
Dargestellt ist $W = 124$ mm



Nichtantriebsseite
(Rückseite)



Einbaubeispiel für $W \geq 145$ mm
Dargestellt ist $W = 200$ mm

Stückliste zu den Seiten 33 bis 36

- 1 ER8-Lasche für die Antriebsseite *)
- 2 ER8-Winkel für die Nichtantriebsseite *)
- 3 ER8-Anschlagblech für die Nichtantriebsseite *)
- 4 Schnellbauschraube 3,9 x 45 DIN 18182-2 *)
- 5 Bohrschraube 3,9 x 25 DIN 7504 Form K *)
- 6 Füllung aus Promatect® LS Brandschutzbauplatten oder aus Gips-Feuerschutzplatten
- 7 Dämmstoff (wand- / deckenspezifisch)
- 8 Holzwerkstoffplatte Dichte ≥ 600 kg/m³ oder wand- bzw. deckenspezifisch gleichwertig.

*) Pos. 1 bis 5 sind als Beipack Lieferbestandteil der Brandschutzklappe mit Einbaurahmen ER8; es könnte daher abhängig von der Einbausituation Befestigungsmaterial überzählig sein!

FK90 Brandschutzklappen, Baureihe FK92, sind zum Trockeneinbau in massiven Holzwänden und Holzdecken geeignet.

Die Befestigung erfolgt beidseitig der Wand bzw. der Decke in ≤ 460 mm Abstand mit speziellen Laschen.

Diese sind als Beipack im Lieferumfang der Brandschutzklappen mit Einbaurahmen ER8 für $B \leq 580$ mm bzw. für $B > 580$ mm enthalten.

Laschen können auf die H-Seiten umverteilt werden, besonders wenn $H > B$.

Antriebsseitig sind ER8-Laschen (1) zu verwenden. Ist die Tiefe der Rahmen

kleiner als die Wanddicke, kann auf der Nichtantriebsseite ein Schutz freiliegender Laibungen notwendig sein, besonders bei bekleideten Wänden und Decken.

Füllungen (6) dazu auf der Nichtantriebsseite werden B- und H-seitig von je zwei ER8-Anschlagblechen (3) gehalten. Sie werden gemeinsam oder einzeln mit den ER8-Winkeln (2) verschraubt.

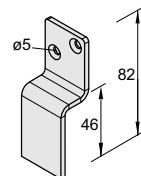
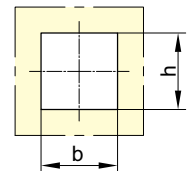
Für ER8-Laschen (1) und ER8-Winkel (2) sind Schnellbauschrauben (4) zu verwenden!

ER8-Winkel (2) auf der Nichtantriebsseite sind auf die benötigte Länge zu kürzen und mit je zwei Bohrschrauben (5) am Flansch des Brandschutzklappengehäuses zu befestigen.

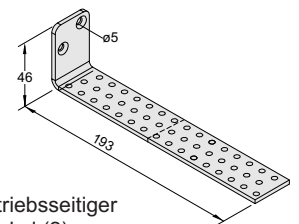
Bekleidungen der Holzwände und Holzdecken müssen fachgerecht befestigt sein. Normal erfolgen diese in ≤ 250 mm Abstand mit ≥ 35 mm langen Schnellbauschrauben $\varnothing \geq 3,5$ mm.

Einbauöffnungen für Einbaurahmen ER8

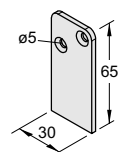
$$b \times h = (B + 82^{+2} \text{ mm}) \times (H + 82^{+2} \text{ mm})$$



Antriebsseitige ER8-Lasche (1)



Nichtantriebsseitiger ER8-Winkel (2)



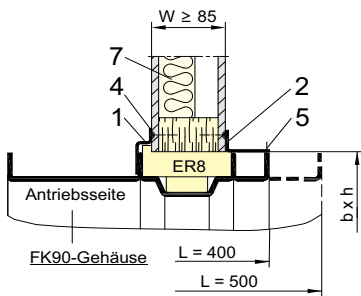
ER8-Anschlagblech (3)

Alle Maße in mm

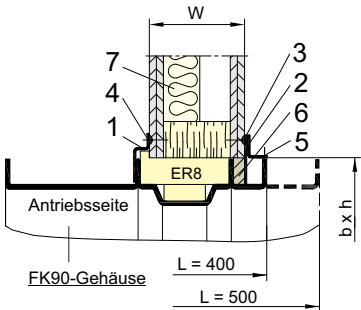
FK90 Brandschutzklappen

Einbau in Wänden und Decken in Holzrahmenbauweise (3a) - Höhen H bis 800 mm -

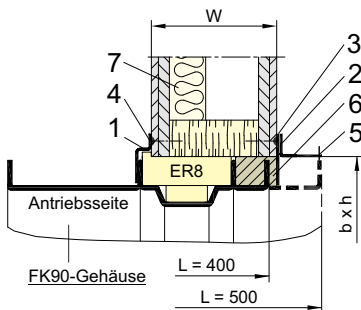
Einbau der Längen 400 mm und 500 mm mit Einbaurahmen ER8 in bekleidete Wände und Decken



Einbaubeispiel für $W \geq 85$ mm
Dargestellt ist $W = 85$ mm

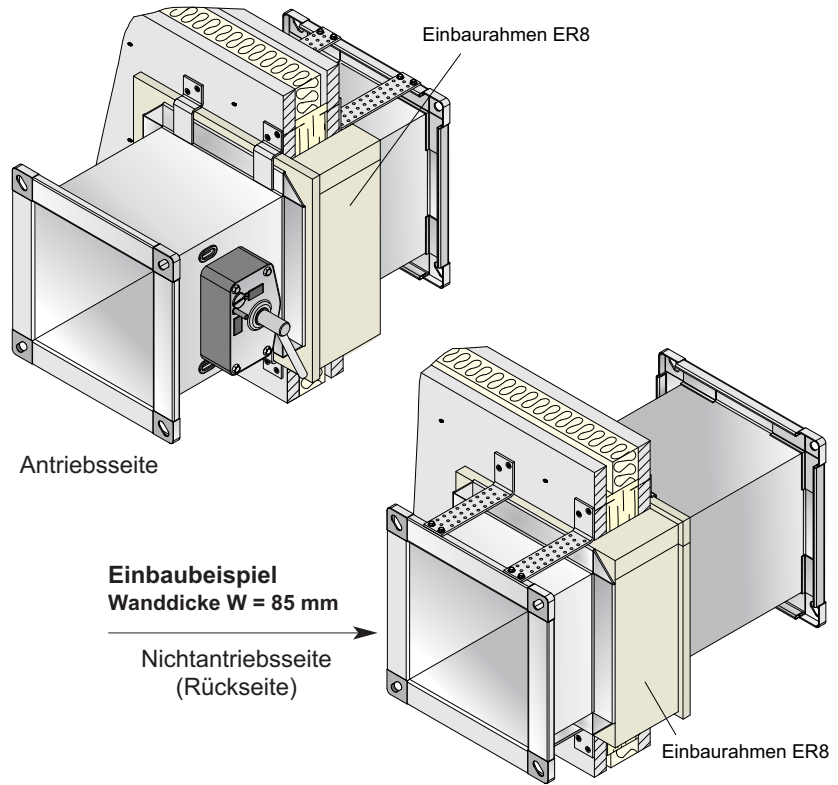


Einbaubeispiel für $W = 125$ mm



Einbaubeispiel für $W = 200$ mm

Optional können die Laibungen mit Wandbaustoffen ausgekleidet sein!

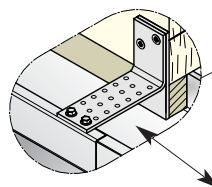


Einbaubeispiel Wanddicke $W = 85$ mm

Nichtantriebsseite (Rückseite)

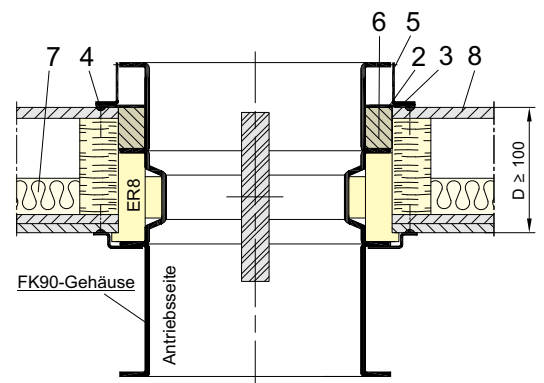
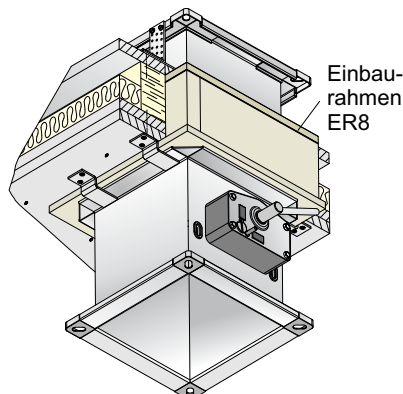
Einbaubeispiel Wanddicke $W = 145$ mm

Nichtantriebsseite (Rückseite)



Laschenanordnung, Befestigungen und Stückliste
⇒ siehe Seiten 33, 34

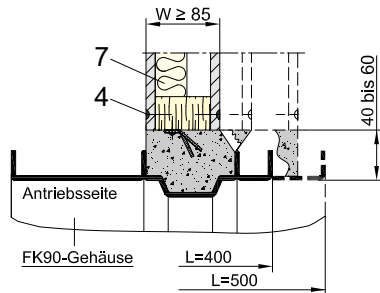
Einbaubeispiel in Holzdecken
mit $D \geq 100$ mm
Dargestellt ist $D = 200$ mm und Antrieb unterhalb der Decke.



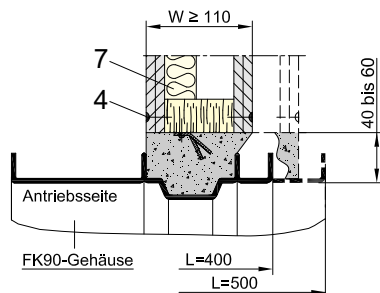
FK90 Brandschutzklappen

Einbau in Wänden und Decken in Holzrahmenbauweise (3b) - Höhen H bis 800 mm -

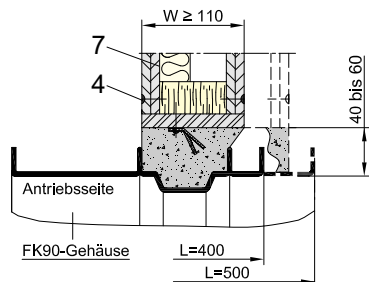
Einbau der Längen 400 mm und 500 mm mit Mörtel in bekleidete Wände



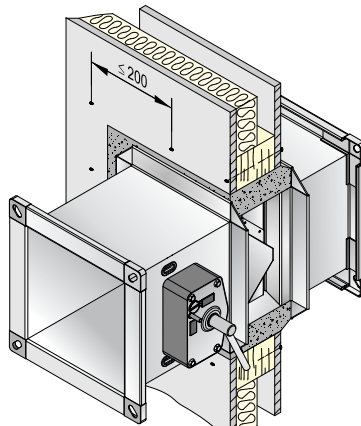
Einbaubeispiel für $W \geq 85$ mm
Dargestellt ist $W = 85$ mm



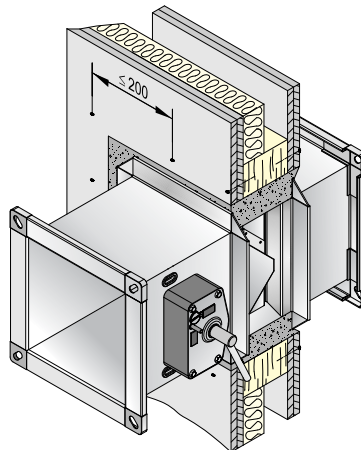
Einbaubeispiel für $W \geq 110$ mm
Dargestellt ist $W = 110$ mm



Dargestellt mit zusätzlicher Laibung
aus Wandbaustoffen



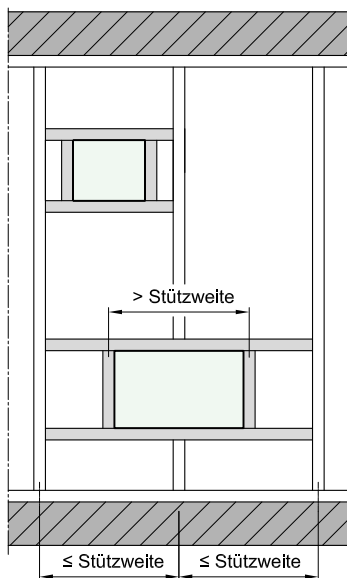
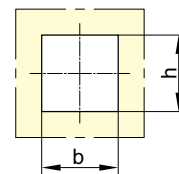
Antriebsseite



Antriebsseite

- Füllungen der Spalte müssen mit Mörtel der Gruppen II oder III nach DIN 1053 oder den Klassen M2.5, M5, M10 oder M20 nach EN 998-2 bzw. mit entsprechendem Brandschutzmörtel oder mit Gipsmörtel erfolgen.
- Mörtelfüllungen erfordern einen Verbund mit den Holzprofilen, z. B. über Mörtelanker.
- Wände mit auf Abstand eingebautem Doppelständerwerk erfordern geeignete Laibungen aus Wandbaustoffen. Größere Wanddicken ermöglichen so eine Minderung der Tiefe der Vermörtelung auf 100 mm bis 120 mm und somit eine Gewichtsersparnis!

Einbauöffnungen für Mörtel einbau
 $b \times h = (B + 80^{+40} \text{ mm}) \times (H + 80^{+40} \text{ mm})$



Beispiel für Einbauöffnungen in Holzständerwänden

Details zum Holzrahmenbau für Wände und Decken

- Ständerabstand in Wänden bzw. Balkenabstand in Decken ≤ 625 mm (Stützweite)
- Mindestmaße für Ständer und Balken: \Rightarrow siehe Tabelle Seite 32
- Einbau der Brandschutzklappen mit Einbaurahmen ER8 \Rightarrow siehe Seite 35
- Einbauöffnungen sind mit umlaufenden Rahmen aus Holzbaustoffen erforderlich.
- Einbauöffnungen können zusätzlich mit Laibungen aus Wandbaustoffen versehen sein, z. B. wenn die Klassifizierung der Wand dies erfordert oder wenn die Einbauöffnung nachträglich verkleinert werden soll. Gegen ein Hinausschieben der Laibung ist ein geeigneter Verbund mit dem Rahmen herzustellen.
- Wände dürfen mit Einfach- und Doppelständerwerk erstellt werden.
- Weitere Angaben: \Rightarrow siehe Seite 32

FK90 Brandschutzklappen

Einbau in Decken mit Stahlrahmen (1) - Höhen H bis 800 mm -

Einbau der Längen 400 mm und 500 mm in Decken- und Dachkonstruktionen

- Hersteller:
KLEUSBERG GmbH & Co. KG,
06184 Kabelsketal-Dölbau.
- Klassifizierungsbericht: KB 3.2/17-006-2

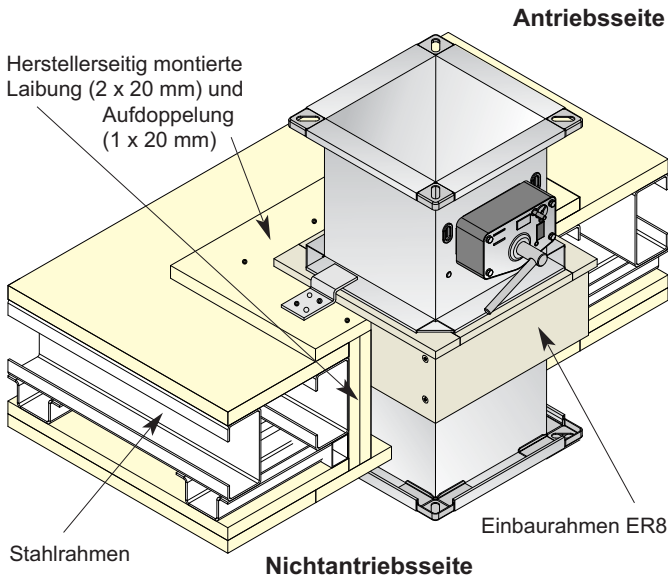
Das **Modulbausystem der Firma KLEUSBERG** besteht aus bekleideten Stahlrahmen und wird als Gebäude montiert.

Eingebaut werden können FK90 Brandschutzklappen der Längen 400 mm oder 500 mm mit Einbaurahmen ER8. Sie werden in mit Laibungen aus Brandschutzbauplatten umlaufend ausgekleidete Einbauöffnungen eingesetzt und mit ER8-Laschen (1) und ER8-Winkel (2) befestigt.

Die Antriebsseite der Brandschutzklappen kann ober- oder unterhalb der Decken angeordnet sein.

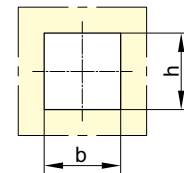
Zum Einbau der FK90 Brandschutzklappen ist nachstehende **Mindestdicke D [mm]** erforderlich:

Feuerwiderstandsdauer in Minuten	30
	60
	90
Decken- und Dachkonstruktion	222

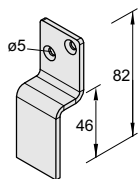


Einbauöffnungen für Einbaurahmen ER8

$$b \times h = (B + 80^{+4} \text{ mm}) \times (H + 80^{+4} \text{ mm})$$

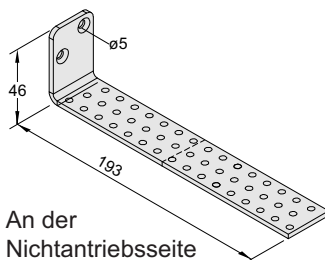


ER8-Lasche (1)



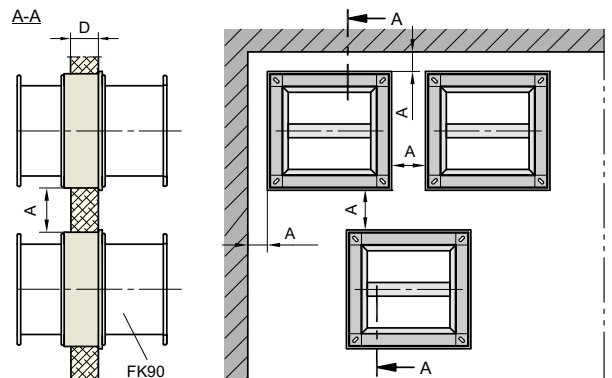
An der Antriebsseite montieren

ER8-Winkel (2)



An der Nichtantriebsseite montieren

Einbauabstände



Stückliste zu den Seiten 37 und 38

- 1 ER8-Lasche für die Antriebsseite ^{*)}
- 2 ER8-Winkel für die Nichtantriebsseite ^{*)}
- 3 Schnellbauschraube Ø 3,9 x 45 - DIN 18182-2 ^{*)}
- 4 Bohrschraube Ø 3,9 x 25 - DIN 7504 Form K ^{*)}
- 5 Dämmstoff für Dachkonstruktionen

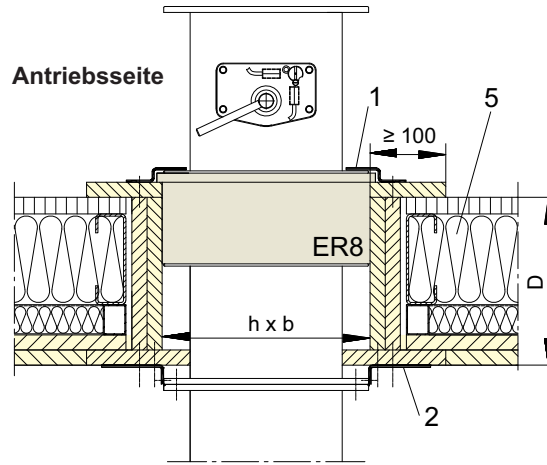
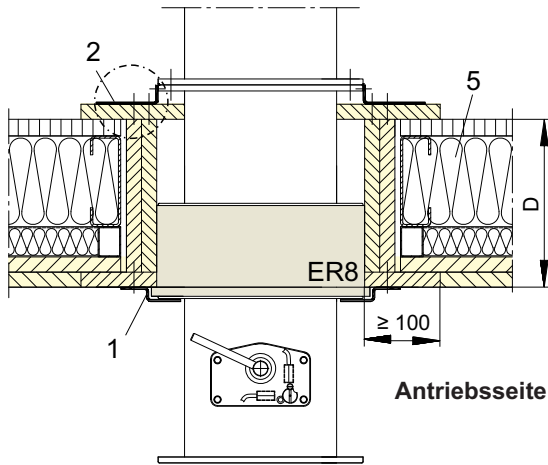
^{*)} Die Positionen 1 bis 4 sind als Beipack Lieferbestandteil der FK90 Brandschutzklappen mit Einbaurahmen ER8; sie könnten abhängig vom Einbau und der Befestigung überzählig sein!

- Einbauabstände „A“ zwischen FK90 Brandschutzklappen und zu angrenzenden Wänden sind nur bei Bedarf erforderlich, beispielsweise zur Montage der Laibungen und der Befestigungen.
- Bauseits ist sicherzustellen, dass die Decken die statischen und brandschutztechnischen Anforderungen erfüllen. Einbauöffnungen sind entsprechend anzuordnen.

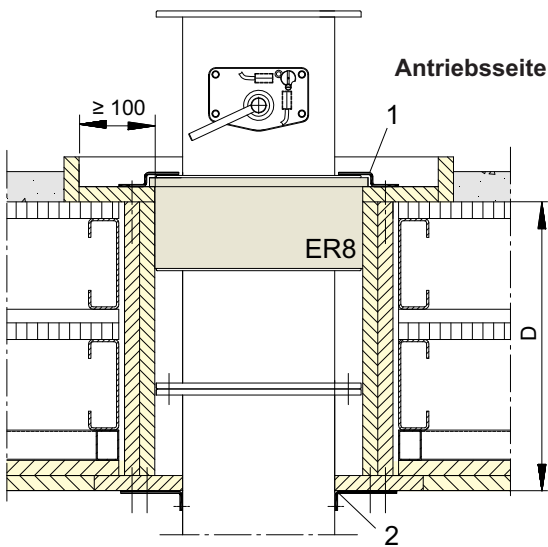
FK90 Brandschutzklappen

Einbau in Decken mit Stahlrahmen (2) - Höhen H bis 800 mm -

Einbau in Dachkonstruktionen



Einbau in Deckenkonstruktionen



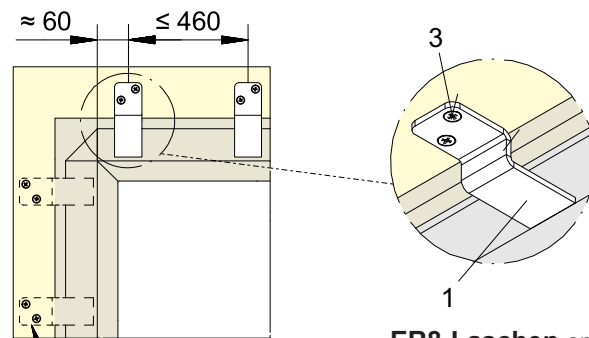
Dargestellt ist unterseitig eine Decke mit darüber einem Fußboden und eine Schalungshilfe aus Brandschutzbauplatten für den Estricheinbau.

Einbauhinweise

- Befestigungen müssen beidseitig der Decken- und Dachkonstruktionen erfolgen!
- Überstände mechanischer und elektrischer Bauteile sind zu beachten.
- In oder auf Dachkonstruktionen eingebaute Brandschutzklappen erfordern einen Wetterschutz, der auch eine Zugänglichkeit gewährleistet.

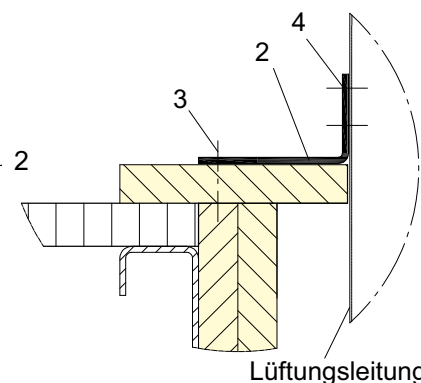
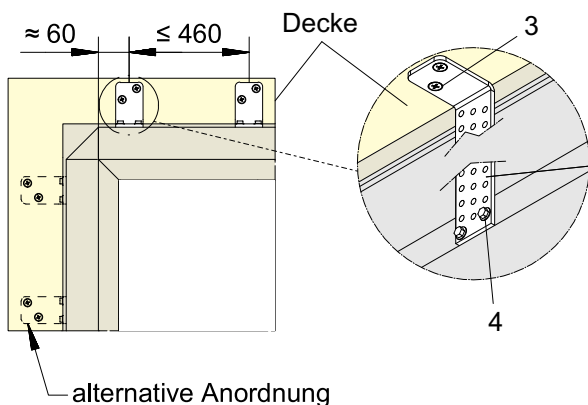
ER8-Laschen und **ER8-Winkel** müssen in ≤ 460 mm Abständen angeordnet werden. Bevorzugt sollten Befestigungen B-seitig erfolgen. H-seitig dann, wenn $H > B$ ist. Gemischte B- und H-seitige Anordnungen sind ebenfalls möglich.

An Deckenbekleidungen muss die Befestigung mit Schnellbauschrauben $\varnothing 3,9 \times 45$ mm erfolgen, am Flansch des Brandschutzklappengehäuses mit Bohrschrauben $\varnothing 3,9 \times 25$ mm, ebenso an Lüftungsleitungen.



alternative Anordnung

ER8-Laschen an der Antriebseite mit Schnellbauschrauben (Pos. 3) an den Deckenbekleidungen befestigen.



ER8-Winkel an der Nichtantriebseite mit Bohrschrauben (Pos. 4) am Flansch des Brandschutzklappengehäuses oder an der Lüftungsleitung befestigen.

Dazu können ER8-Winkel auf benötigte Längen gekürzt werden!

Alle Maße in mm

FK90 Brandschutzklappen

Sockel - Einbau auf massiven Decken - Höhen H bis 800 mm -

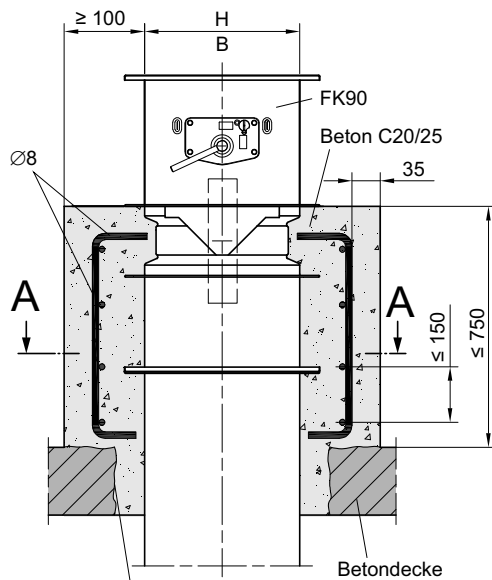
Für den Einbau der FK90 Brandschutzklappen ist nachstehende **Mindestdicke D [mm]** erforderlich:

Feuerwiderstandsdauer in Minuten	30
	60
	90
Massive Betondecken	100

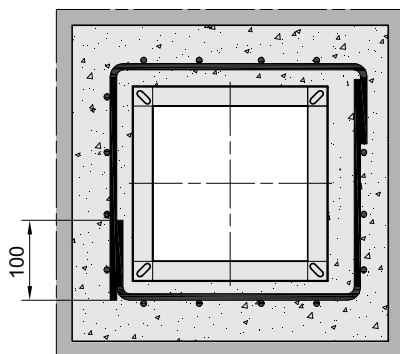
Einbau entfernt und oberhalb von massiven Decken in aus Beton, hergestellten Lüftungsleitungen

Anbau mit Anbaurahmen AR1 auf aus Beton hergestellten Lüftungsleitungen

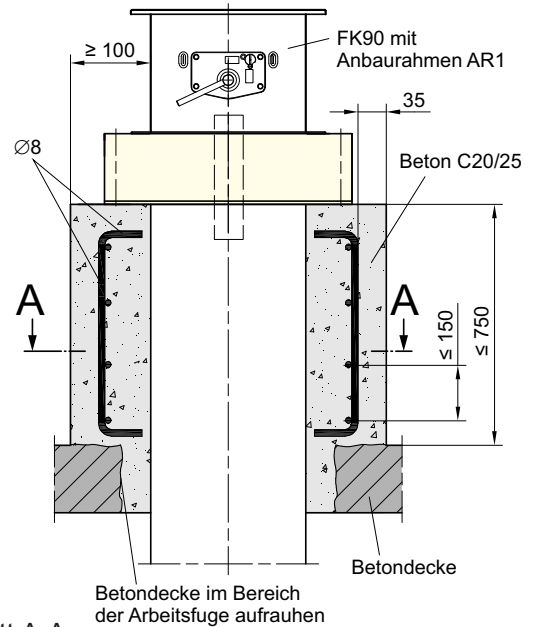
Längen 400 mm und 500 mm



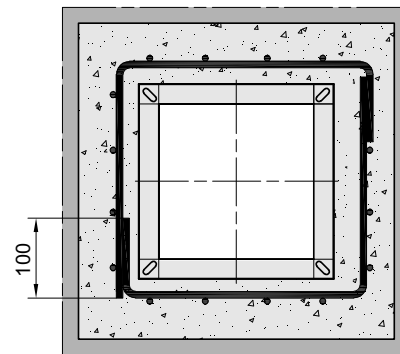
Schnitt A-A



346 mm Anbaulänge



Schnitt A-A



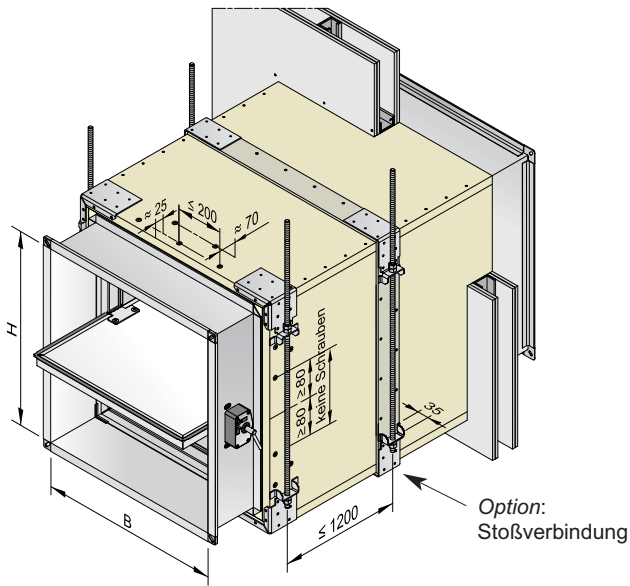
Herstellung nach allgemeinen bautechnischen Regeln.

Dimensionierung nach DIN 1045 und DIN 4102-4.

- Mantel aus Beton C 20/25, ≥ 100 mm dick, ≤ 750 mm hoch.
- Bewehrung aus Betonstahl $\varnothing \geq 8$ mm. Abstand senkrecht ≤ 150 mm, waagrecht umlaufend geschlossen ≤ 150 mm. Alternativ Betonstahlmatten Q 335 A
- Betonstahlüberdeckung $C_{nom} \geq 35$ mm für Umgebungen mit bis zu mäßiger Feuchte (Expositionsklasse XC3).
- Zum Betonverbund ist im Allgemeinen ein Aufrauen der Betondecke und ggf. der Laibung erforderlich.

FK90 Brandschutzklappen

Einbau entfernt von (1) Wänden und Decken - Höhen H bis 800 mm -



Einbau mit Anbaurahmen AR2

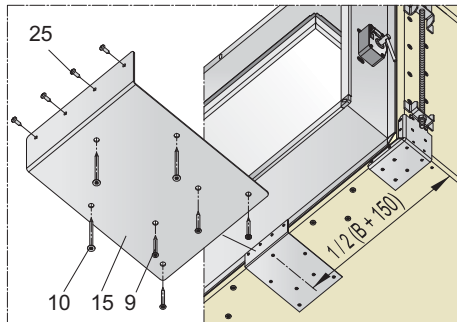
an Lüftungsleitungen mit Feuerwiderstandsdauer entfernt von massiven Wänden und Decken oder Metallständerwänden

Zum Einbau der FK90 Brandschutzklappen sind nachstehende **Mindestdicken W, D [mm]** erforderlich:

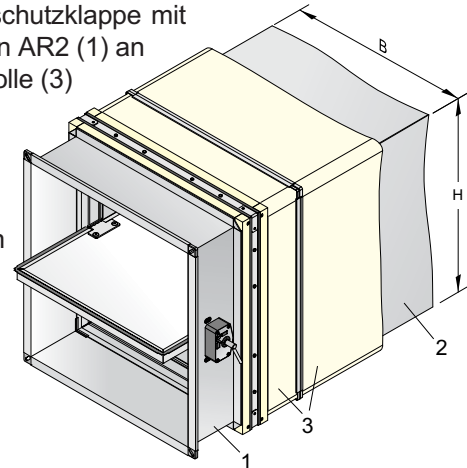
Feuerwiderstandsdauer in Minuten	30
	60
	90
Massive Wände und Decken	100
Beidseitig ≥ 2 -lagig bekleidete Metallständerwände	95

Details zu Wandarten und Decken \Rightarrow siehe Seiten 16, 17, 19 und 20.

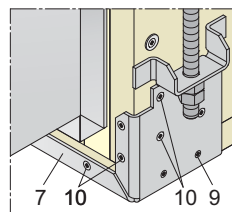
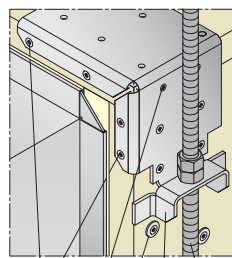
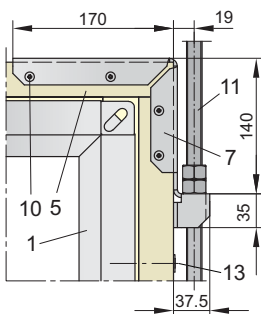
FK90 Stützwinkel (15) sind an der Unterseite der FK90 Brandschutzklappen zu montieren dann, wenn der Einbau waagrecht entfernt von Wänden erfolgt und die Breite $B \geq 740$ mm ist.



FK90 Brandschutzklappe mit Anbaurahmen AR2 (1) an mit Mineralwolle (3) umwickelter Lüftungsleitung (2). Ohne Bekleidungen und Abhängung dargestellt!

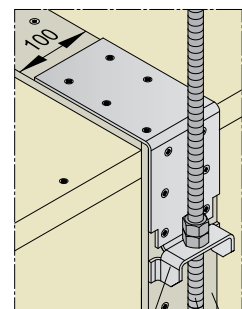


Abhängung



Stückliste \Rightarrow siehe Seite 41

Entfernt von Wänden eingebaute FK90 Brandschutzklappen werden allgemein mit paarweise angeordneten Gewindestangen aus Stahl abgehängt. Diese sind entsprechend der Feuerwiderstandsdauer an Decken zu befestigen. Oberhalb der Decken mündende Gewindestangen können dort mit Muttern und Scheiben aus Stahl gesichert werden. Befestigungen mit Dübel an Decken sind nach Herstellerangaben auszuführen. Mit Kopfplatten kann die an einer Gewindestange wirkende Last auf mehrere Befestigungen verteilt werden.



Zulässige Gewichte bei 90 Minuten Feuerwiderstandsdauer für Abhängungen mit **Gewindestäben aus Stahl:**

Größe	A_S [mm ²]	Gewicht G [kg]	
		für 1 Stück	für 1 Paar
M8	36.6	22	44
M10	58.0	35	70
M12	84.3	52	104
M14	115	70	140
M16	157	96	192
M18	192	117	234
M20	245	150	300

A_S Spannungsquerschnitt nach DIN 13

Gewindestangen bis 1,50 m Länge dürfen unbeschriftet bleiben, weitergehende Längen sind zu beschriftet (z. B. nach Promat® Arbeitsblatt 478).

Gewichtskräfte werden bei entfernt von Decken eingebauten FK90 Brandschutzklappen über die Stahlblech-Lüftungsleitung in die Decken geleitet.

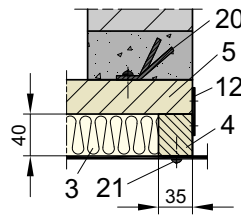
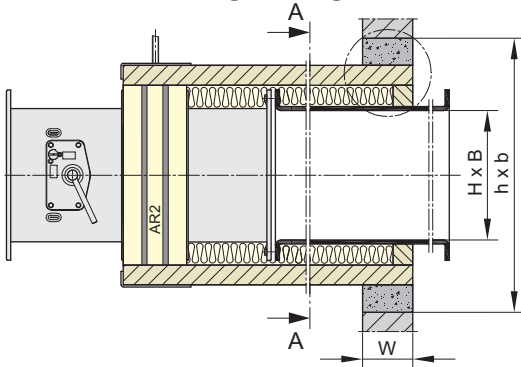
Gewicht [kg] FK90 Brandschutzklappen \Rightarrow siehe Seite 15.

Gewichte der Abhängung, Lüftungsleitung, Isolierung, Bekleidung usw. sind hinzuzurechnen.

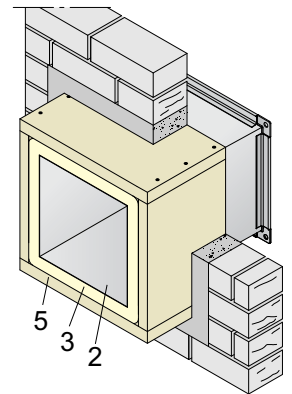
FK90 Brandschutzklappen

Einbau entfernt von (2) massiven Wänden und Decken - Höhen H bis 800 mm -

Bekleidete Lüftungsleitung durch massive Wände hindurchführen



Ansicht A-A

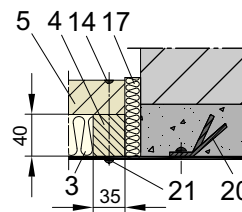
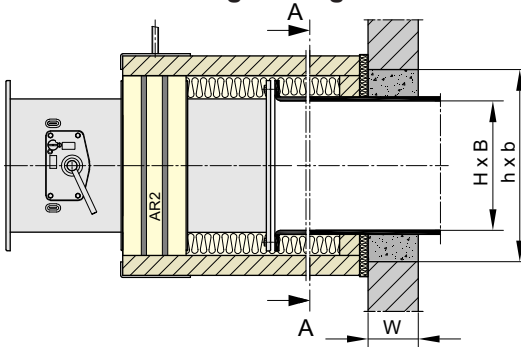


Einbauöffnung:

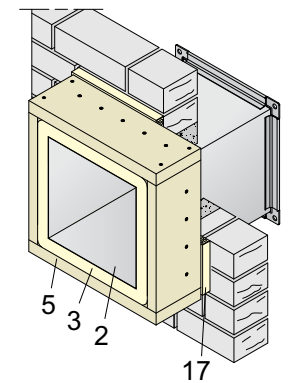
$b \times h \approx (B + 155) \times (H + 155)$
+ Mörtelspalte nach Bedarf.

In ≤ 200 mm Abstand sind Mörtelanker oder geeignete Betonschrauben einzusetzen (20).

Bekleidete Lüftungsleitung an massive Wände anschließen



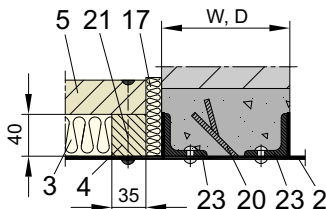
Ansicht A-A



Einbauöffnung:

$b \times h \approx (B + 5) \times (H + 5)$
+ Mörtelspalte nach Bedarf.

In ≤ 200 mm Abstand sind Mörtelanker oder geeignete Betonschrauben einzusetzen (20).



Alternativer Einbau der Lüftungsleitung (2) mit Winkelstahlrahmen (23) in Wänden und Decken in Massivbauweise.

Stückliste zu den Seiten 40 bis 46:

- | | | |
|--|---|--|
| <ul style="list-style-type: none"> 1 Brandschutzklappe mit Anbaurahmen AR2. 2 Lüftungsleitung aus Stahlblech. 3 Mit Aluminiumfolie kaschierte Mineralwolle, 40 mm, ≥ 40 kg/m³, >1000°C Schmelzpunkt. 4 Rahmen aus 35 mm Promatect® LS Brandschutzbauplatten für den Anschluss der Bekleidung (5) an die Lüftungsleitung (2). Dazu (4) und (5) mit Promat® Kleber K84 verkleben. 5 Bekleidung aus 35 mm dicken Promatect® LS Brandschutzbauplatten. Bekleidungen sind nach dem Promat® Arbeitsblatt 478 herzustellen! 6 100 mm breite Aufdopplung aus Promatect® H Platten, 10 mm dick. An (5) mit Promat® Kleber K84 ver- | <ul style="list-style-type: none"> 7 FK90 Abhängewinkel AR2 *). 8 Abhängewinkel AW. \Rightarrow Zubehör Seite 50 9 Halbrundkopf-Spanplattenschraube 4 x 45 mm*). 10 Halbrundkopf-Spanplattenschraube 5 x 70 mm*). 11 Gewindestange mit gesicherten Muttern 12 Lasche*) mit Schrauben (21)*) zum Verbinden von (4) mit (5)
Anzahl Laschen je B-Seite:
2 x 1 Stück, wenn $B \geq 250$ mm;
2 x 2 Stück, wenn $B \geq 500$ mm. 13 Spanplattenschrauben 4,5 x 70 mm mit Scheiben DIN 9021. 14 Spanplattenschrauben 4 x 60 mm. 15 FK90 Stützwinkel für $B \geq 740$ mm*). 16 Montagewinkel *). 17 Abdichtung mit Mineralwolle (3). | <ul style="list-style-type: none"> Diese ist auf etwa 16 mm zu verdichten. 18 Schnellbauschraube 3,9 x 35 mm. 19 Schnellbauschraube $\geq 3,5$ mm. 20 Mörtelanker oder Betonschrauben. 21 Bohrschraube 3,9 x 25 mm. 22 Schnellbauschraube 3,9 x 55 mm. 23 Winkelstahlrahmen $\geq 30 \times 30 \times 4$ mit Vollnieten 4,8 mm oder mit Schrauben M6 an (2) befestigen. 24 An der Decke befestigte Füllung aus Kalziumsilikatplatten, Dichte ≥ 500 kg/m³. 25 Blechschraube 4,2 x 13 mm*). 26 Schraubverbindung M10. |
|--|---|--|

*) Ist als Beipack im Lieferumfang der FK90 Brandschutzklappen mit Anbaurahmen AR2 enthalten.

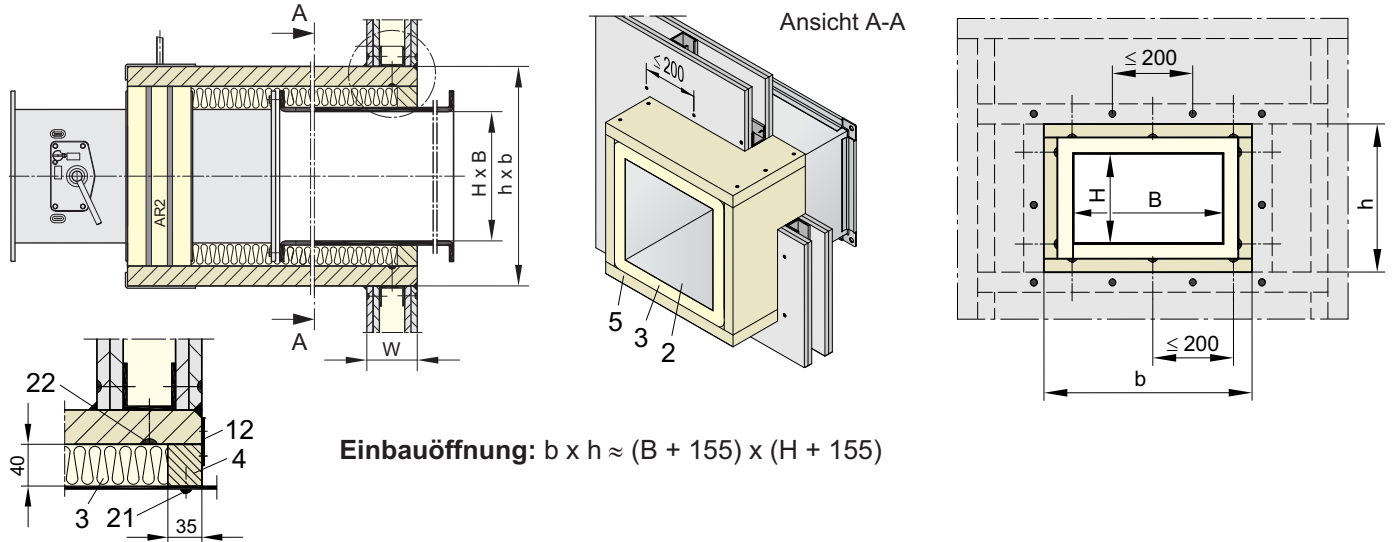
Schrauben, Mörtelanker, Nieten sind allgemein in ≤ 200 mm Abstand einzubauen! Maße sind bauseits abzugleichen! Anschlussfugen sind geeignet zu verschließen!

FK90 Brandschutzklappen

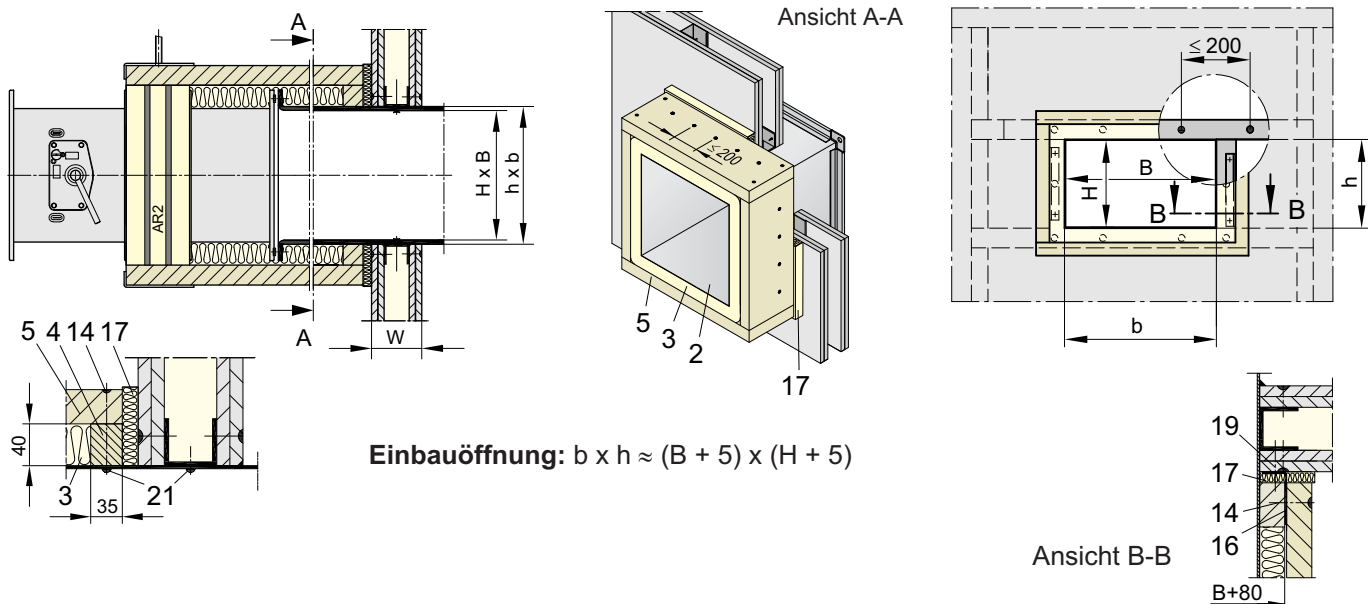
Einbau entfernt von (3) Metallständerwänden - Höhen H bis 800 mm -

Metallständerwände sind mindestens 2-lagig mit 12,5 mm Gipsplatten DF nach EN 520 zu bekleiden und können mit oder ohne Mineralwolle gefüllt sein. Die Einbauöffnungen b x h erhalten umlaufende Rahmen aus Wandprofilen, die mit den Ständerprofilen der Wand (CW-Profile) zu verbinden sind. → Details siehe Seite 19

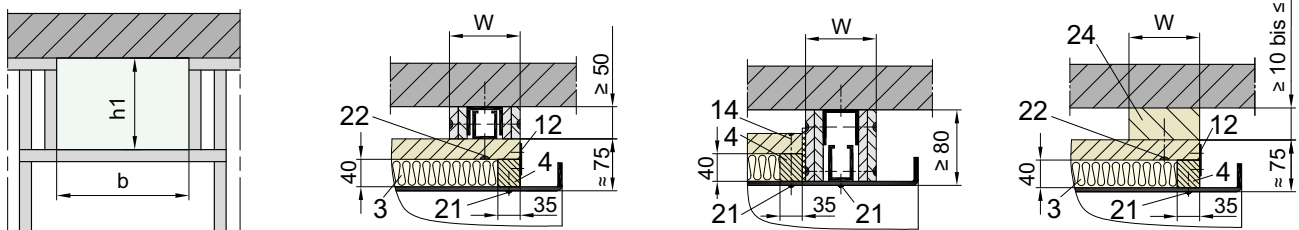
Bekleidete Lüftungsleitung durch Metallständerwände hindurchführen



Bekleidete Lüftungsleitung an Metallständerwände anschließen



Anschlüsse unterhalb massiver Decken



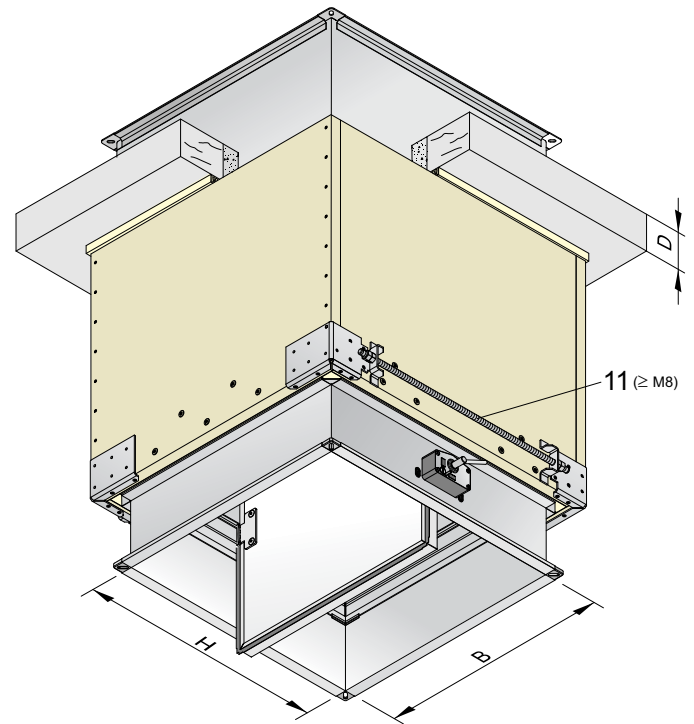
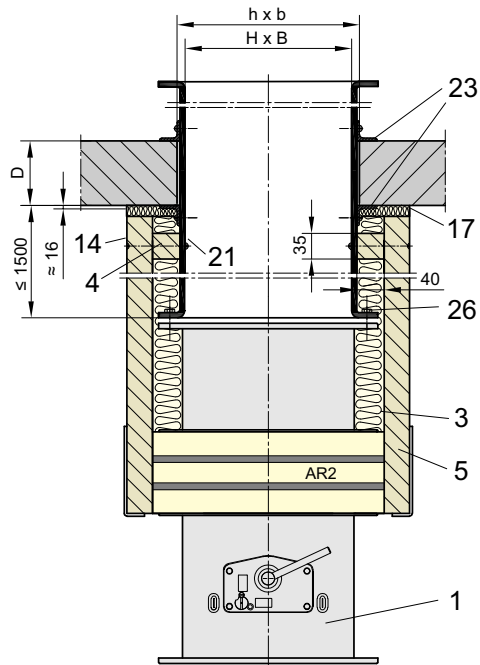
Stückliste → siehe Seite 41

Einbauöffnung: $b \times h_1 \approx (B + 155) \times (H + 155 + \text{Deckenabstand})$

FK90 Brandschutzklappen

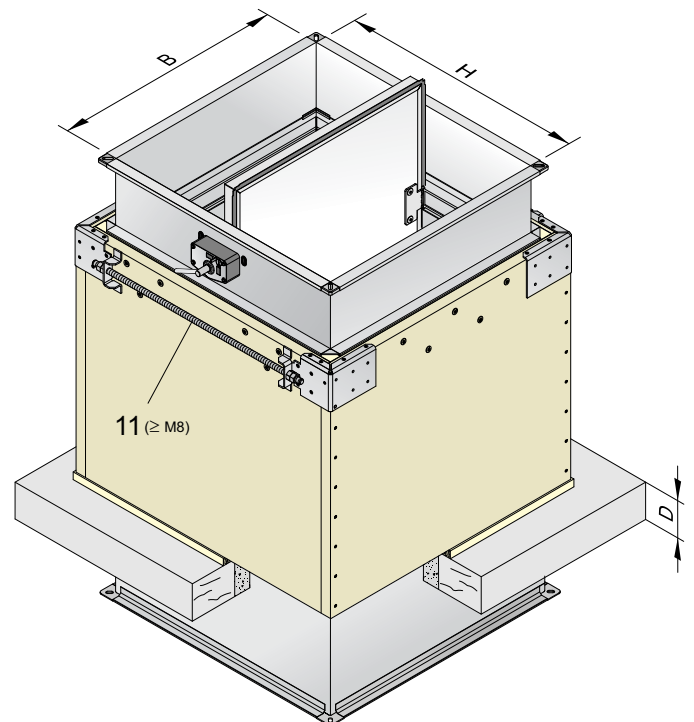
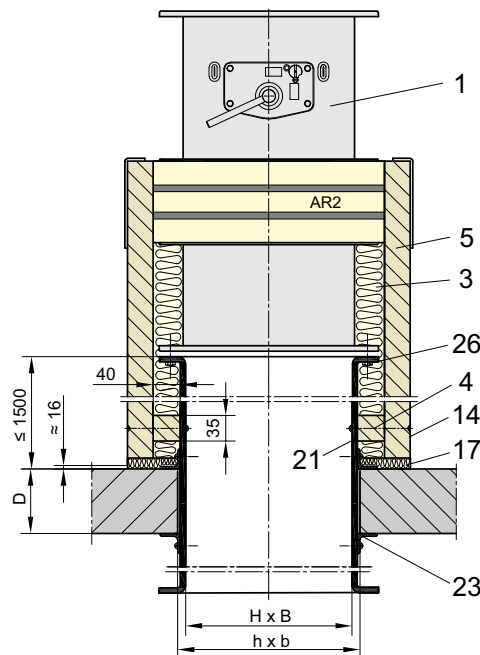
Einbau entfernt von (4) massiven Decken - Höhen H bis 800 mm -

FK90 Brandschutzklappe unterhalb der Decke



Einbauöffnung: $b \times h \approx (B + 5) \times (H + 5)$

FK90 Brandschutzklappe oberhalb der Decke



Einbauöffnung: $b \times h \approx (B + 5) \times (H + 5)$

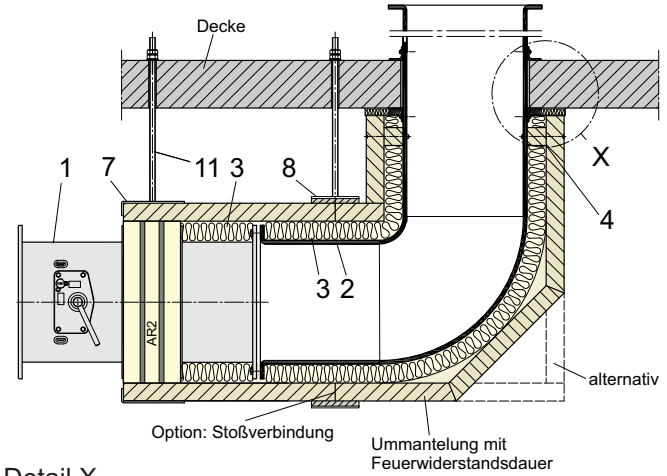
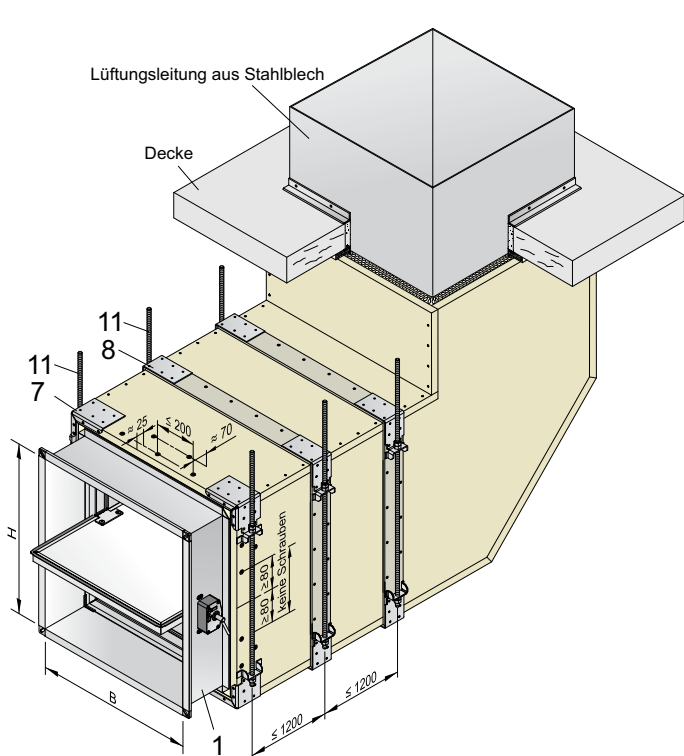
Alternativer Einbau der Lüftungsleitung (2) mit Winkelstahlrahmen (23) in massiven Decken ⇒ siehe Seite 41

Stückliste ⇒ siehe Seite 41

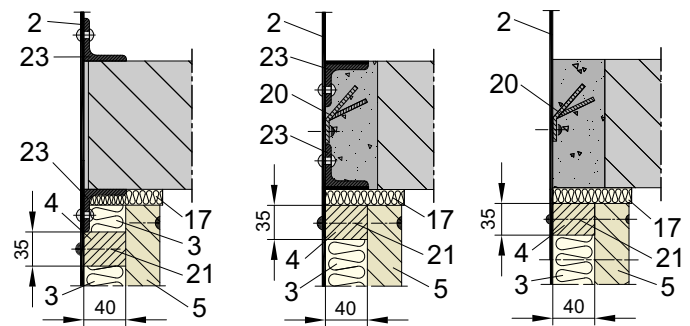
FK90 Brandschutzklappen

Einbau entfernt von (5) massiven Decken - Höhen H bis 800 mm -

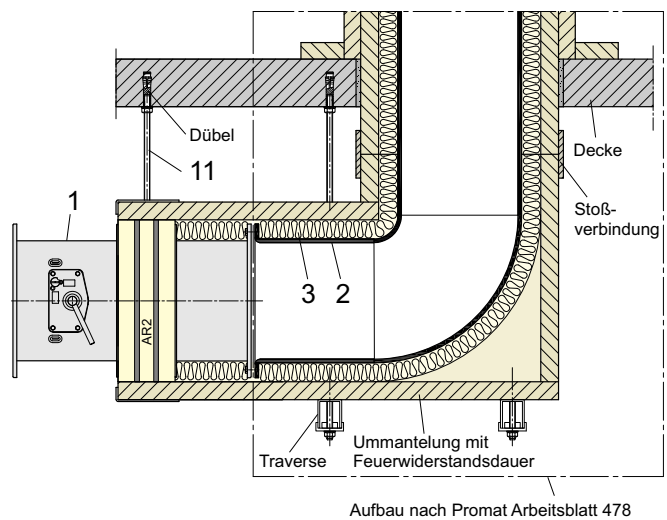
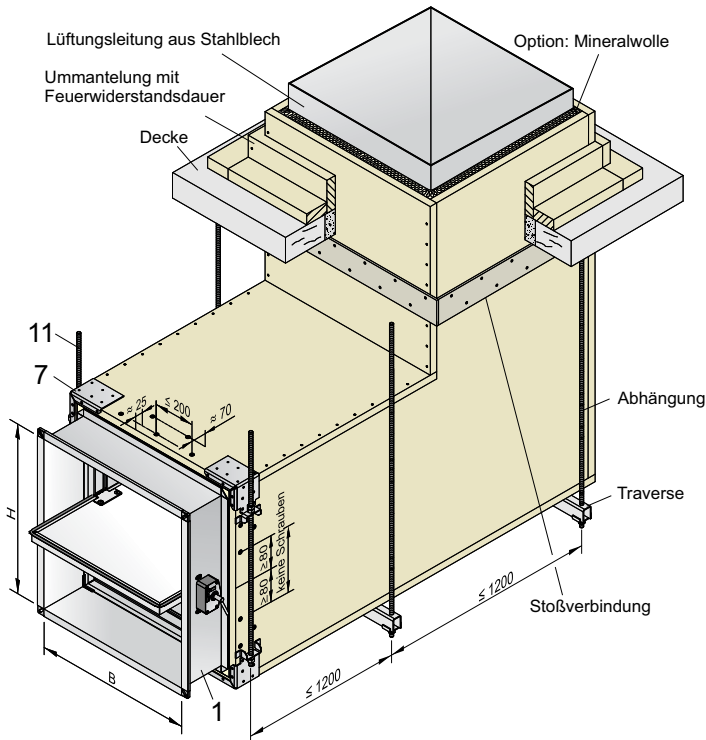
FK90 Brandschutzklappe waagrecht hängend unterhalb einer massiven Decke



Detail X Deckenanschlüsse



FK90 Brandschutzklappen mit Anbaurahmen AR2 einbauen
⇒ siehe Seiten 40 bis 42



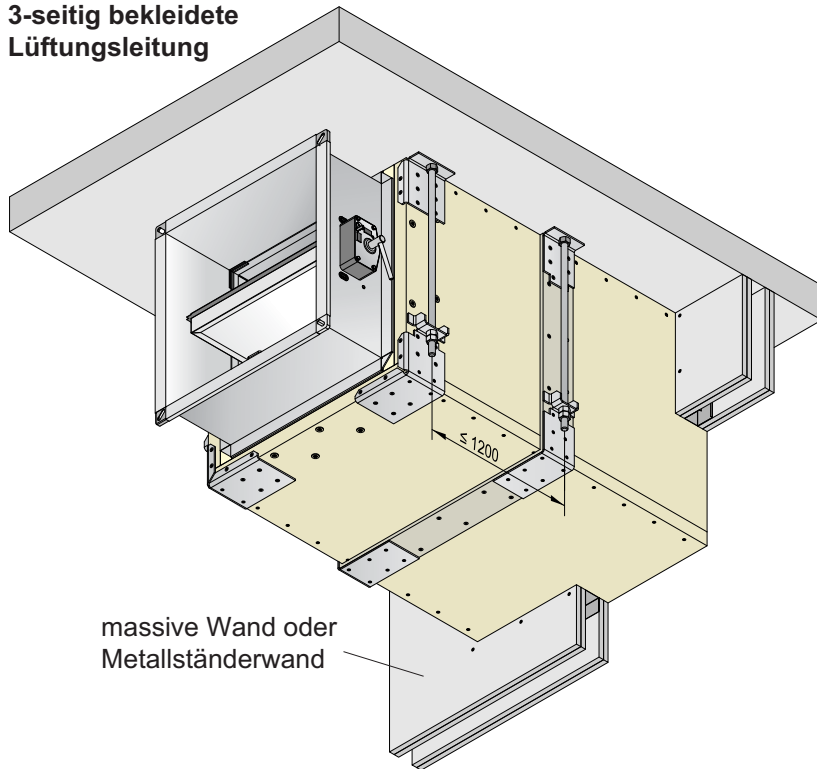
Lüftungsleitungen, Bekleidungen, Abhängungen, Befestigungen, Durchdringungen durch Decken können auch nach Vorgaben des Herstellers der Leitungen ausgeführt werden; beispielsweise nach dem Promat®- Arbeitsblatt 478.

Stückliste ⇒ siehe Seite 41

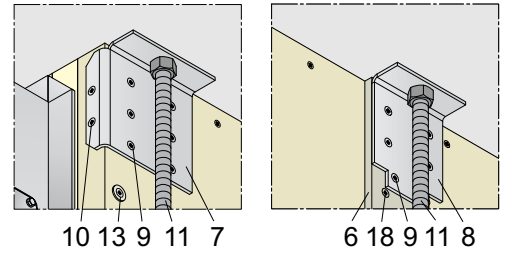
FK90 Brandschutzklappen

Einbau entfernt von (6a) Wänden unter massiven Decken - Höhen H bis 800 mm -

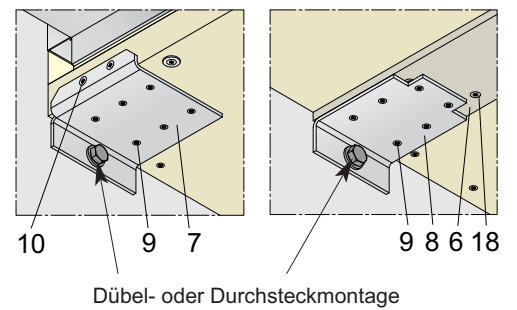
3-seitig bekleidete Lüftungsleitung



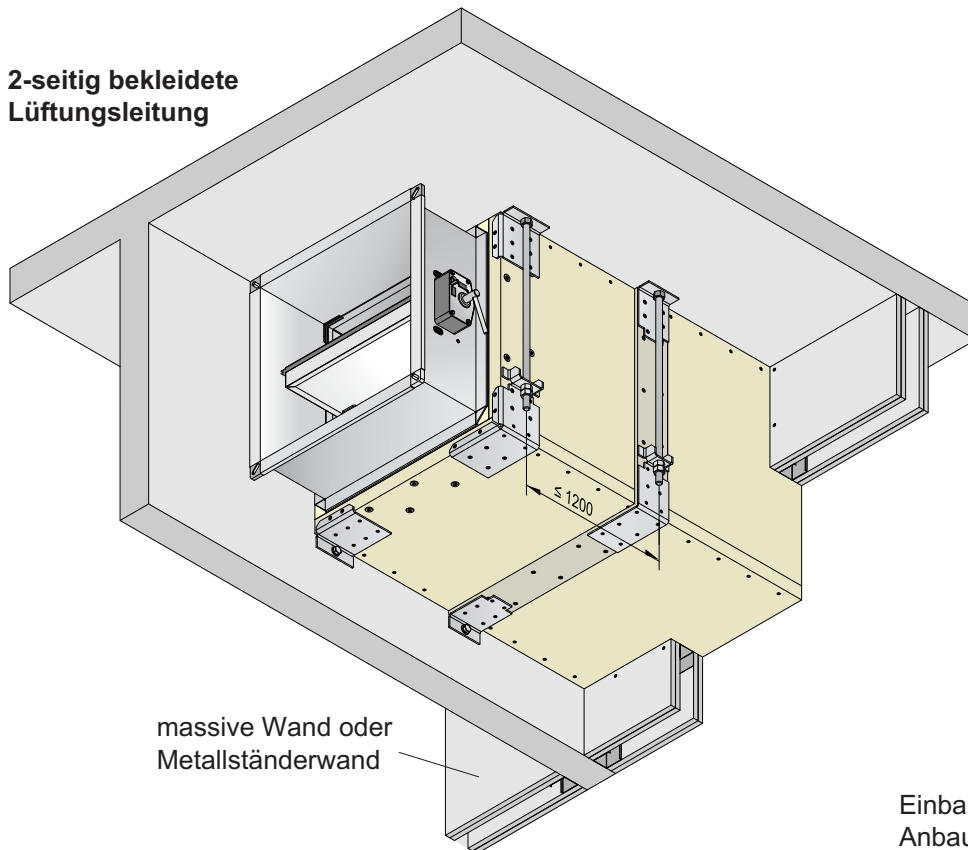
Abhängung an massiven Decken



Befestigung an massiven Wänden



2-seitig bekleidete Lüftungsleitung



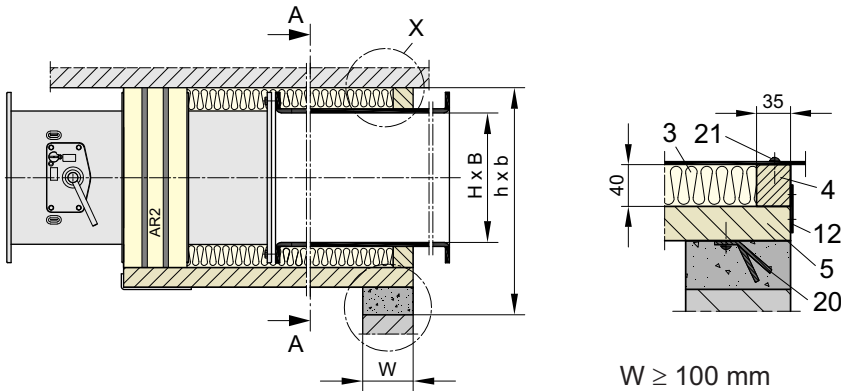
Einbau FK90 Brandschutzklappen mit Anbaurahmen AR2 → siehe Seiten 40 bis 42

Stückliste → siehe Seite 41

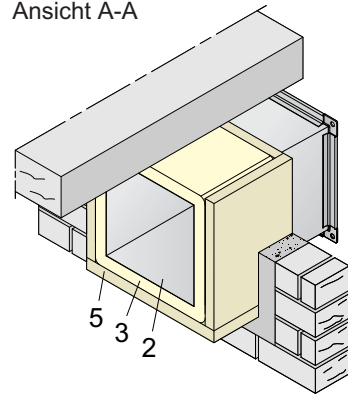
FK90 Brandschutzklappen

Einbau entfernt von (6b) Wänden unter massiven Decken - Höhen H bis 800 mm -

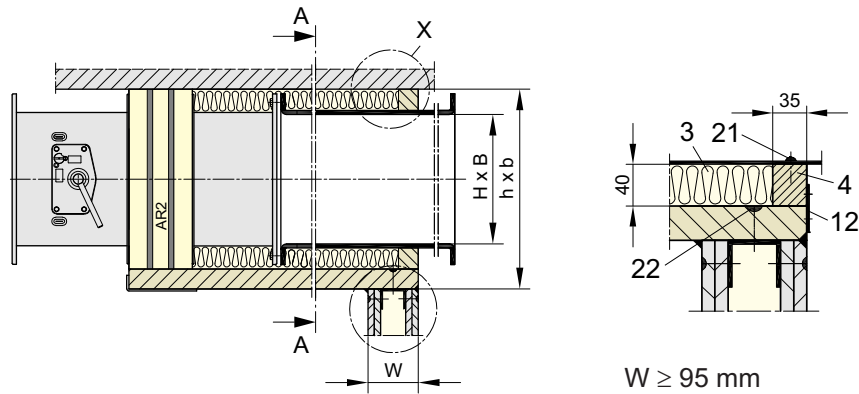
Bekleidete Lüftungsleitung durch massive Wände hindurchführen



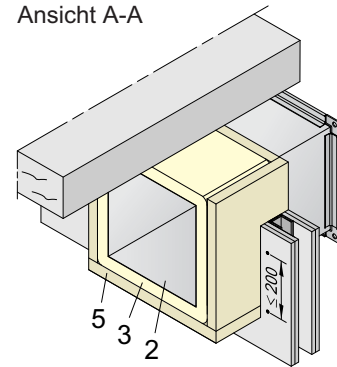
Ansicht A-A



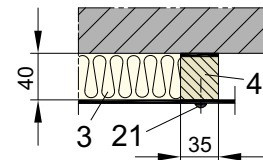
Bekleidete Lüftungsleitung durch Metallständerwände hindurchführen



Ansicht A-A

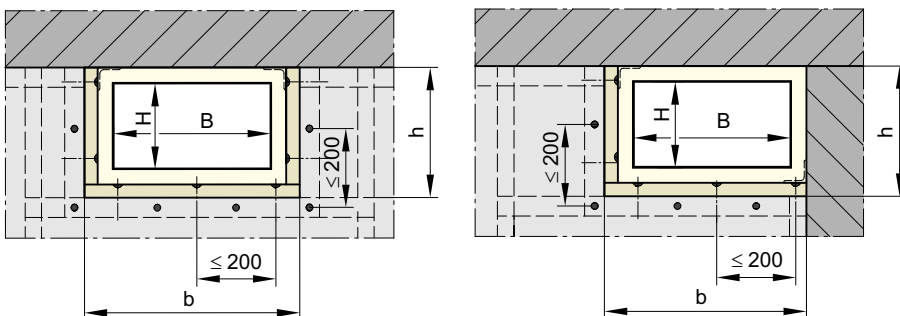


Detail X



Die Metallständerwände sind mindestens 2-lagig mit 12,5 mm Gipsplatten DF nach EN 520 zu bekleiden. Sie können mit oder ohne Mineralwolle gefüllt sein. Die Einbauöffnungen $b \times h$ erhalten umlaufende Rahmen aus Wandprofilen, die mit den Ständerprofilen der Wand (CW-Profile) zu verbinden sind. ⇒ Details siehe Seite 20

Anschlüsse unterhalb massiver Decken (Fußböden) und an einer massiven Wand



Einbauöffnung:

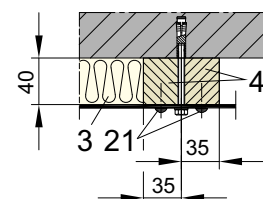
$$b \times h \approx (B + 155) \times (H + 118)$$

Einbauöffnung:

$$b \times h \approx (B + 118) \times (H + 118)$$

Alternative Deckenbefestigung

Ab einer Breite $B > 500$ mm sind Stützen nach DIN 4102-4 in die Lüftungsleitung einzusetzen. Auf den Absperrklappenblatfreilauf ist zu achten. ⇒ siehe Seite 9



Stückliste ⇒ siehe Seite 41

FK90 Brandschutzklappen

Installation / Funktionsprüfung und Instandhaltung / Wartungsfrei

Installation

- FK90 Brandschutzklappen sind entsprechend diesem Anwenderhandbuch zu installieren.

Statische Anforderungen an Wände, Decken, Lüftungsleitungen usw. sind bauseits zu erfüllen!

Zur Installation sind die allgemeinen technischen Regeln und landesrechtlichen Vorschriften zu beachten.

In Deutschland betrifft das speziell die "Richtlinie über brandschutztechnische Anforderungen an Lüftungsanlagen (Lüftungsanlagenrichtlinie LÜAR)".

- FK90 Brandschutzklappen dürfen an Lüftungsleitungen aus nicht brennbaren und aus brennbaren Baustoffen angeschlossen werden, auch an elastische Stutzen.

Im Brandfall dürfen thermische Ausdehnungen keine erheblichen Kräfte ausüben. Nach Bedarf sind dazu Ausgleichsmaßnahmen vorzusehen, beispielsweise durch geeignete Leitungsverlegungen oder durch Einbau elastischer Stutzen aus brennbaren Baustoffen.

- **Auslöseeinrichtungen** für 95°C Nenntemperatur sind in Deutschland für Warmluftheizungen zulässig, teils auch für gesprinkelte Gebäudebereiche.

• FK90 Brandschutzklappen

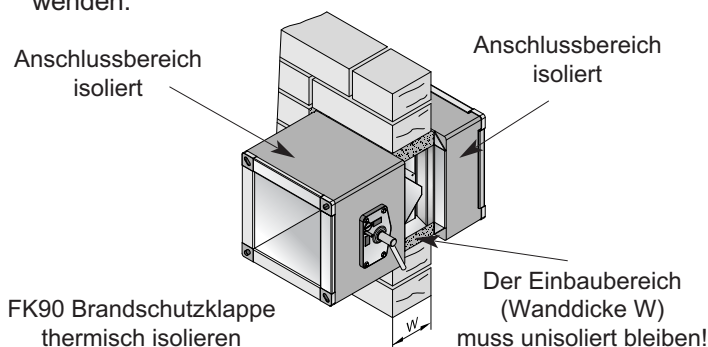
- erfordern keinen Abstand zu brennbaren Baustoffen.
- sind für alle Einbaulagen geeignet.
- dürfen „Flansch an Flansch“ montiert werden, auch in Metallständerwänden.
- dürfen mit Rauchauslöseeinrichtungen in Überströmöffnungen eingebaut werden. ⇒ Anwenderhandbuch 5.11

- **Elektrische Verdrahtungen** sind bauseits auszuführen.

- **Potentialausgleichsleitungen** zur Überbrückung elastischer Stutzen an Brandschutzklappen können, wenn sie aus Kupfer bis 6 mm² Querschnitt oder aus Aluminium sind, mit Schrauben aus Metall befestigt werden.

- In **explosionsfähige Atmosphären** eingebaute Brandschutzklappen sind vorschriftsmäßig zu erden!

- Anschlussbereiche der FK90 Brandschutzklappen können **thermisch isoliert** werden, beispielsweise gegen **Tauwasserbildung** in Außenluftansaugungen. Zur Isolierung kann schwerentflammbarer, geschlossenzelliger Schaumstoff verwendet werden; beispielsweise von Armaflex. Ansonsten ist kaschierte Mineralwolle zu verwenden.



Funktionsprüfung und Instandhaltung

- Brandschutzklappen sind vom Eigentümer instandzuhalten und die Funktion soll periodisch geprüft werden. Die Intervalle sind weitgehend vom Anlagenbetrieb abhängig. Vorschriften dazu sind zu beachten.

- Funktionsprüfungen beschränken sich auf das Auslösen und Wiederöffnen der FK90 Brandschutzklappen. Mit elektrischem Antrieb kann das fernbetätigt erfolgen.

- Fehlerhafte Funktionen erfordern Reparaturen bzw. Instandsetzungen.

Dazu sind Original-Ersatzteile zu verwenden.

- Hygienisch bedingte Reinigungen der Lüftungsanlagen sind betriebsabhängig durchzuführen und betreffen auch Brandschutzklappen.

Eigenschaft Wartungsfrei

- Wartungsfrei sind FK90 Brandschutzklappen, Baureihe FK92, aufgrund umfassender Kapselungen, korrosionsbeständiger Werkstoffe und präziser Herstellung. Die Antriebsmechanik ist aus rostfreien Edelstählen und befindet sich in geschlossenen Gehäusen, also nicht direkt im Luftstrom. Auch Auslöseeinrichtungen und Antriebe sind entsprechend ausgeführt.

Es entfällt das ansonsten notwendige, laufend wiederkehrende Reinigen und Schmieren.

Absperrklappenblätter sind bruchsicher (⇒ siehe Seite 9)

Dichtungen und alle sonstigen Baustoffe sind dauerhaft und für eine lange Lebensdauer ausgelegt.

- Die Zuverlässigkeit der FK90 Brandschutzklappen ist in der speziellen Antriebsmechanik mit Totlagen in der offenen und geschlossenen Stellung begründet. Diese ermöglicht sicheres Schließen, Verriegeln und Anzeigen der Endstellungen.

Nur so sind fernbetätigte Funktionskontrollen und deren Automatisierung zuverlässig möglich.

- Manuelle Funktionskontrollen beschränken sich auf das Schließen und Öffnen der FK90 Brandschutzklappen.

- Soll der Innenraum der Brandschutzklappen inspiziert werden, stehen zwei Kontrollöffnungen zur Verfügung, eine oberhalb, eine unterhalb des Absperrklappenblatts. Ihre Lage und Größe ist auf FK90 Brandschutzklappen abgestimmt und voll ausreichend.

Gegen Verschmutzungen sind FK90 Brandschutzklappen weitgehend unempfindlich.

Eine **Betriebsanleitung** zu FK90 Brandschutzklappen steht unter www.wildeboer.de zum Download zur Verfügung.

FK90 Brandschutzklappen

Bestelldaten (1) FK90 Brandschutzklappen (Baureihe FK92)

Größe

B [mm] x H [mm] x L [mm]
 ⇒ siehe Seiten 3 und 7

Einbaurahmen / Anbaurahmen ¹⁾

Option für L = 400 mm und L = 500 mm:

- ER1 für Metallständerwände
- ER8 für Holzwände und -decken und für Decken mit Stahlrahmen
- AR2 für entfernt von Wänden und Decken

Option für L = 500 mm:

- ER4 für gleitenden Deckenanschluss
 Steghöhen: 50 / 60 / 75 / 85 / 100 / 125
 Antrieb: links / rechts / unten

Stets erforderlich für L = 355 mm:

- ER2 für massive Wände und Decken
- ER3 für Metallständerwände

Spezielle Bauart für L = 346 mm:

- AR1 für Anbau an massiven Wänden und Decken.

Option: **Absperrklappenblatt** mit

- Metallrahmen aus Edelstahl 1.4301
- verzinktem Metallmantel
- Metallrahmen und Metallmantel aus Edelstahl 1.4301

Metallrahmen / Metallmantel aus Edelstahl 1.4301 sollten mit epoxidharzbeschichteten Gehäusen verwendet werden.

Option: **Gehäuseausführung**

- Gehäuse innen und außen mit Epoxidharzbeschichtung, ggf. einschließlich Einbaurahmen ER2 und ER3.
 ⇒ siehe Seiten 3 und 6

Option: **Zusätzliche Gehäuseöffnungen**

- 132 mm Ø mit Verschlussdeckel.
 Einbaulage: oben / unten / oben + unten
- 90 mm Ø zum Einbau der OR32 (FK) Rauchauslöseeinrichtung ^{2) 3)}

Option: **Nenntemperatur**

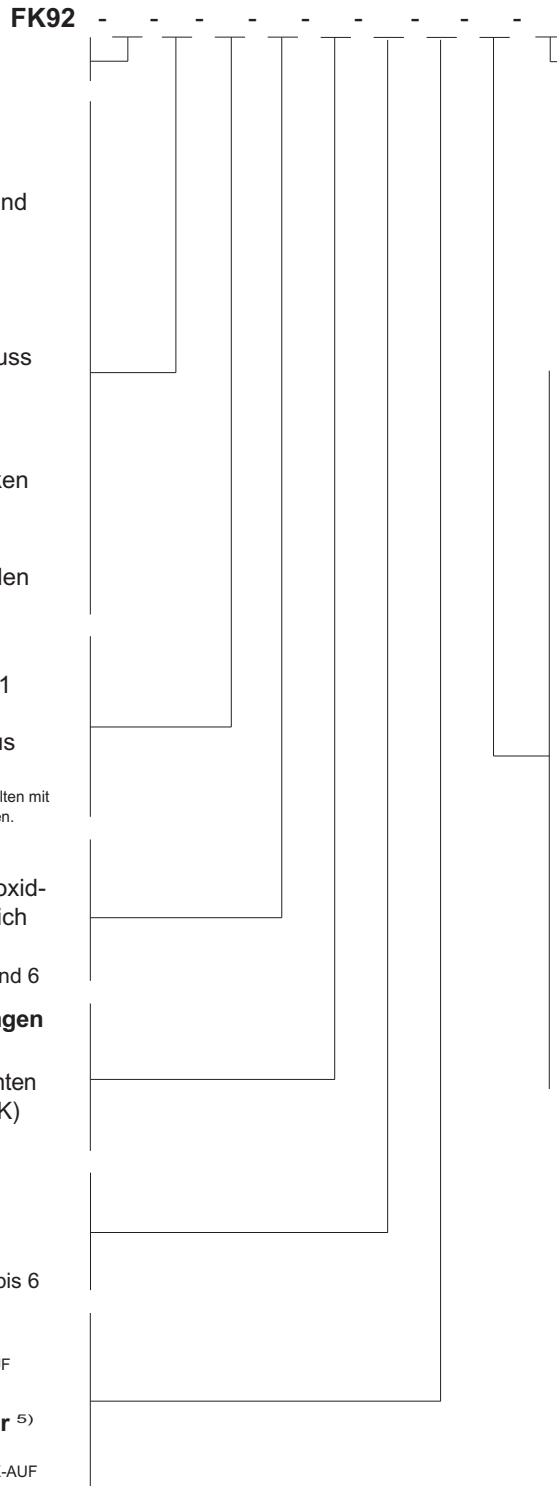
- 95°C ⁴⁾
- 70°C korrosionsgeschützt ⁵⁾
 ⇒ siehe Seiten 2, 4 bis 6

Option: **Endschalter ⁵⁾**

- E - ZU } auch E-ZU gemeinsam mit E-AUF und mit Fernauslösern
- E - AUF }

Option: **EX-geschützte Endschalter ⁵⁾**

- EX - ZU } auch EX-ZU gemeinsam mit EX-AUF
- EX - AUF }



Option:

OR32 (FK) Rauchauslöseeinrichtung

- N0 (Standard)
 - N2 (mit MC- und Relaismodul)
- einschließlich den Rauchdetektor werkseitig in die FK90 Brandschutzklappe einsetzen und elektrisch verdrahten.
 Voraussetzungen sind Antriebe M220-9/H, M24-9/H, M220-10/H, M24-10/H oder M220-11/H, M24-11/H und die 90 mm Gehäuseöffnung mit Einbaufassung.

Option: **Fernauslöser ⁵⁾**

angebaut an der mechanischen Auslöseeinrichtung.

- GU24 } Haftmagnete
- WU220 }
- G24 } Hubmagnete
- W220 }
- P } Pneumatikzylinder
- P2 }

Option: **EX-geschützt ⁵⁾**

Option: **Elektrische Antriebe ⁶⁾**

- M220-9/H } Standard
- M24-9/H }
- M220-11/H
- M24-11/H
- M220-10/H } bis max.
- M24-10/H } B= 800 und H = 450

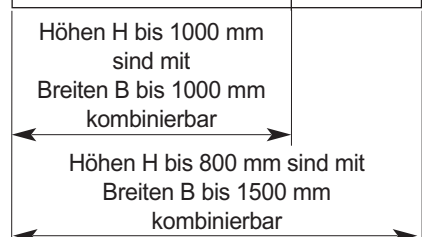
Option: **Elektrische EX - Antriebe ⁶⁾**

- EM-1 } Standard, 10 Nm
- RM-1 }
- EM-2 } 15 Nm

⇒ siehe Seiten 4 und 5

Standard Breiten B und Höhen H
 Zwischenmaße sind im 5 mm Raster lieferbar.

200	550	1050
225	600	1100
250	650	1150
275	700	1200
300	750	1250
325	800	1300
350	850	1350
375	900	1400
400	950	1450
450	1000	1500



¹⁾ Lieferumfang und Seitenverweise ⇒ siehe Seite 49.
²⁾ Einbaulagen ⇒ siehe Seite 49.
³⁾ Nicht gemeinsam mit dem Einbaurahmen ER4 möglich.
⁴⁾ Nicht für Antriebe EM-1, RM-1, EM-2.
⁵⁾ Nur für thermisch - mechanische Auslöseeinrichtungen.
⁶⁾ Antriebe mit thermisch - elektrischen Auslöseeinrichtungen und Endschalter.

FK90 Brandschutzklappen

Bestelldaten (2) FK90 Brandschutzklappen (Baureihe FK92)

Alle Ein- und Anbaurahmen sind in Höhen H bis 800 mm und für bis 90 Minuten Feuerwiderstandsklassen verwendbar.

Einbaurahmen ER1

werkseitig montiert oder zur Nachrüstung am Bau.

Lieferung mit den erforderlichen FK90-Laschen und mit Schnellbauschrauben 3,9 x 45 zum Anschrauben der FK90-Laschen an Metallständerwänden.

⇒ siehe Seiten 3, 7, 8, 23 bis 25, 29 bis 31

Einbaurahmen ER2

werkseitig montiert oder zur Nachrüstung am Bau.

⇒ siehe Seiten 3, 7, 8, 17

Einbaurahmen ER3

werkseitig montiert oder zur Nachrüstung am Bau.

Lieferung mit den erforderlichen FK90-Laschen und mit Schnellbauschrauben 3,9 x 45 zum Anschrauben der FK90-Laschen an Metallständerwänden.

⇒ siehe Seiten 3, 7, 8, 23, 24, 29 bis 31

Einbaurahmen ER4

sind nur werkseitig montiert lieferbar.

Lieferung einschließlich Schrauben und Dübel zur Befestigung.

⇒ siehe Seiten 3, 7, 8, 26 bis 28

Einbaurahmen ER8

werkseitig montiert oder zur Nachrüstung am Bau.

Lieferung mit den erforderlichen ER8-Laschen, ER8-Winkeln, ER8-Anschlagblechen, Bohrschrauben 3,9 x 25 und mit Schnellbauschrauben 3,9 x 45 zum Anschrauben der ER8-Laschen an Wänden und Decken aus Holz und an Decken mit Stahlrahmen.

⇒ siehe Seiten 3, 4, 7, 32 bis 38

Anbaurahmen AR1

sind nur werkseitig montiert lieferbar.

Lieferung mit den maximal erforderlichen flachen Fixiermuttern M10 zum Fixieren der Gewindestangen.

Bauseits beizustellen sind Schrauben, Gewindestangen, Scheiben, Muttern und Dübel.

⇒ siehe Seiten 3, 7, 8, 18, 39

Anbaurahmen AR2

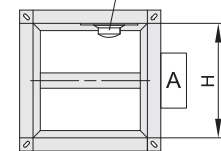
sind nur werkseitig montiert lieferbar.

Lieferung mit den erforderlichen Abhängewinkeln AR2, FK90 Abhängewinkeln AW, Laschen, FK90 Stützwinkeln für $B \geq 740$, Montagewinkel und Befestigungsschrauben.

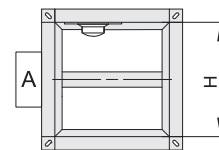
⇒ siehe Seiten 3, 7, 8, 40 bis 46

Einbaulagen 90 mm Gehäuseöffnung

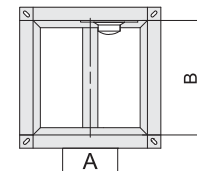
Rauchdetektor OR32 (FK)



Bestellen zum Einbau für Antrieb rechts : „Öffnung oben“



Bestellen zum Einbau für Antrieb links : „Öffnung unten“



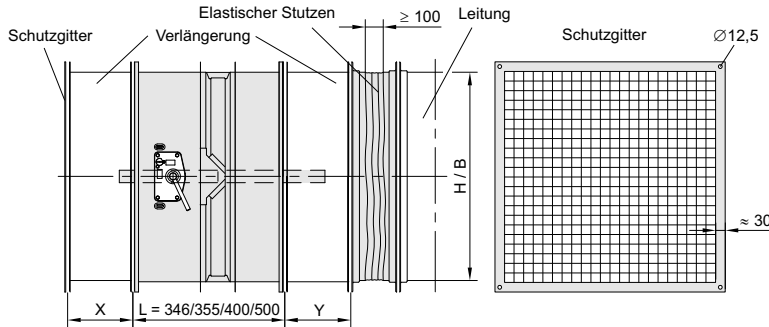
Bestellen zum Einbau für Antrieb unten : „Öffnung links“

⇒ Details siehe Anwenderhandbuch 5.11

FK90 Brandschutzklappen

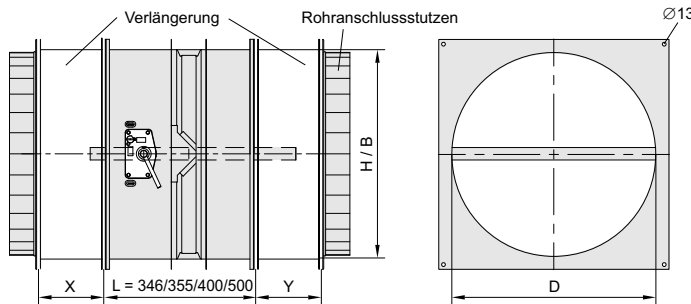
Zubehör (1)

Elastische Stutzen aus PVC-beschichtetem Polyestergewebe, cadmiumfrei, mindestens 100 mm Dehnungsaufnahme, 210 mm gestreckte Länge, mit verzinktem Anschlussrahmen mit 33 mm hohem V10-Profil. Mit Hygienezertifikat. Baustoffklasse B1 DIN 4102. Temperaturbeständig: -20 bis +70°C. Lieferbare Größen: B bis 1500 mm x H bis 800 mm



Verlängerungen aus verzinktem Stahl zur Überbrückung großer Dicken bei Wänden und Decken, ferner zur Gewährleistung des Absperrklappenblattfreilaufs bei Abdeckgittern, Rohranschlussstutzen, elastischen Stutzen. Länge 175 mm. Auch mit Epoxidharzbeschichtung lieferbar.

Lieferbare Größen: B bis 1500 mm x H bis 800 mm

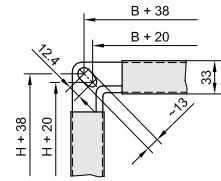


Mindestbaulängen [mm] für Verlängerungen bei Anbau von:

H	Schutzgittern				Rohranschlussstutzen				elastischen Stutzen			
	X	Y ₄₀₀	Y ₅₀₀	Y ₃₅₅ Y ₃₄₆ ^{*)}	X	Y ₄₀₀	Y ₅₀₀	Y ₃₅₅ Y ₃₄₆ ^{*)}	X	Y ₄₀₀	Y ₅₀₀	Y ₃₅₅ Y ₃₄₆ ^{*)}
200	-	17	-	66 75	-	-	-	31 40	-	-	-	36 45
225	-	29	-	78 87	-	-	-	43 52	-	-	-	48 57
250	-	42	-	91 100	-	7	-	56 65	-	12	-	61 70
275	-	54	-	103 112	-	19	-	68 77	-	24	-	73 82
300	-	67	-	116 125	-	32	-	81 90	-	37	-	86 95
325	-	79	-	128 137	-	44	-	93 102	-	49	-	98 107
350	-	92	-	141 150	-	57	-	106 115	-	62	-	111 120
375	-	104	4	153 162	-	69	-	118 127	-	74	-	123 132
400	-	117	17	166 175	-	82	-	131 140	-	87	-	136 145
450	-	142	42	191 200	-	107	7	156 165	-	112	12	161 170
500	7	167	67	216 225	-	132	32	181 190	-	137	37	186 195
550	32	192	92	241 250	-	157	57	206 215	2	162	62	211 220
600	57	217	117	266 275	22	182	82	231 240	27	187	87	236 245
650	82	242	142	291 300	47	207	107	256 265	52	212	112	261 270
700	107	267	167	316 325	72	232	132	281 290	77	237	137	286 295
750	132	292	192	341 350	97	257	157	306 315	102	262	162	311 320
800	157	317	217	366 375	122	282	182	331 340	127	287	187	336 345
850	182	342	242	391 400	147	307	207	356 365	152	312	212	361 370
900	207	367	267	416 425	172	332	232	381 390	177	337	237	386 395
950	232	392	292	441 450	197	357	257	406 415	202	362	262	411 420
1000	257	417	317	466 475	222	382	282	431 440	227	387	287	436 445

Die Maße X, Y₄₀₀, Y₅₀₀, Y₃₅₅, Y₃₄₆ sind einschließlich 50 mm für den Freilauf des Absperrklappenblatts! → siehe Seite 9
^{*)} Aufgrund der jeweiligen Dicke der Wand oder Decke kann das tatsächlich notwendige Maß Y₃₄₆ entsprechend kleiner sein!

Anschluss-Rahmenprofil an elastische Stutzen.

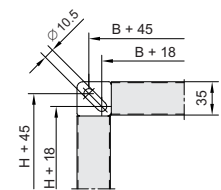


Schutzgitter gestanz aus 1 mm dickem verzinktem Stahlblech, 20 mm Maschenweite, ≈ 70 % freier Querschnitt. Lieferbare Größen: B bis 1500 mm x H bis 800 mm

Rohranschlussstutzen aus verzinktem Stahl. Lieferbare Größen: B x H

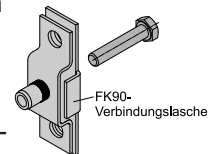
Stutzendurchmesser D [mm]	158	200 x 200	
	198	200 x 200	225 x 225
248	250 x 250	275 x 275	
298	300 x 300	325 x 325	
313	325 x 325	350 x 350	
353	375 x 375		

Anschluss-Rahmenprofil an Verlängerungen.

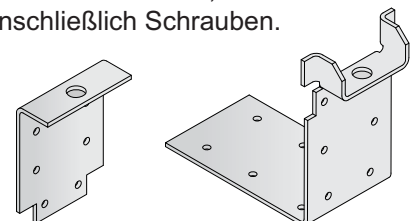


B x H sind im 5 mm - Raster lieferbar!

FK90 - Verbindungslaschen zum Zusammenbau von zwei FK90 Brandschutzklappen. Packeinheit mit 4 Stück, einschließlich Schrauben.



Abhängewinkel AW zur Abhängung an Stoßverbindungen. Packeinheit mit 4 Stück für Eckverbindungen, 2 Stück zur Montage direkt unter Decken, einschließlich Schrauben.



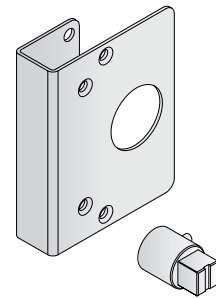
FK90 Brandschutzklappen

Zubehör (2)

Zusatzkonsole für Antriebe M220-10/H, M24-10/H, M220-11/H und M24-11/H zur waagerechten Position des Antriebs, über den Flansch.

Packeinheit mit Zusatzkonsole, Wellenverlängerung und Schrauben.

⇒ siehe Seiten 5 und 9



Elektrischen Anschluss vereinfachen

Anschlussbox für Brandschutzklappen mit Federrücklaufantrieb.

Der elektrische Leitungsanschluss in der Anschlussbox erfolgt über steckbare Schraubklemmen. Die serienmäßig mit AMP – Steckern ausgerüsteten Motoranschlussleitungen werden vertauschungssicher eingesteckt.

Kunststoffgehäuse 140 mm x 110 mm, 67 mm hoch, Schutzklasse II, Schutzart IP40.

Anschlussstecker Motor
3-poliger AMP-Stecker

Netzanschluss
Steckbare Schraubklemmen

Anschlussstecker Endschalter
6-poliger AMP-Stecker

Weiterleitung Endschalter
Steckbare Schraubklemmen

1 2 3
GND

1 2 3 4 5 6
ZU AUF

Dargestellt ist die spannungslose Betriebsstellung, bei der die Brandschutzklappen geschlossen sind.

AB-01 für Federrücklaufantriebe M24-9/H, M24-10/H, M24-11/H

AB-02 für Federrücklaufantriebe M220-9/H, M220-10/H, M220-11/H

Kommunikationssystem Wildeboer-Net

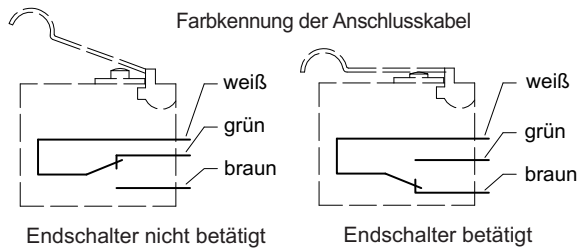
⇒ siehe Information auf der Rückseite und Anwenderhandbuch 7.1

FK90 Brandschutzklappen

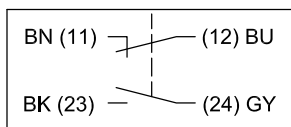
Elektrische Anschlüsse

Endschalter an thermisch-mechanischen Auslöseeinrichtungen

Endschalter ZU sind bei geschlossener, Endschalter AUF bei offener Brandschutzklappe betätigt.

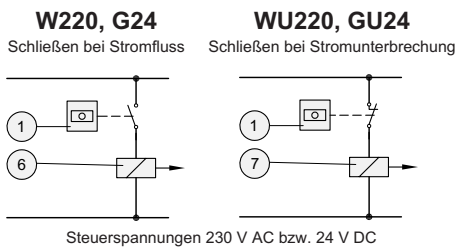


Endschalter E-Ex



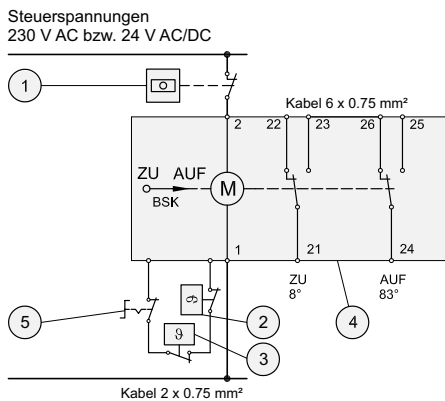
Endschalter nicht betätigt

Fernauslöser

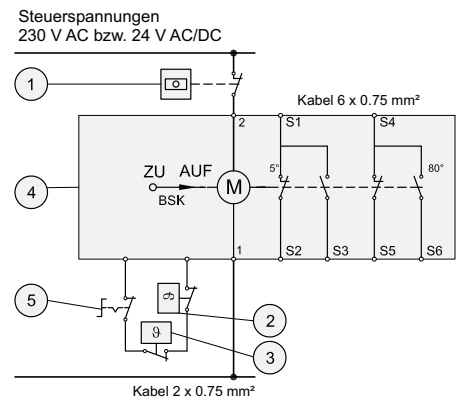


Steuerspannungen 230 V AC bzw. 24 V DC

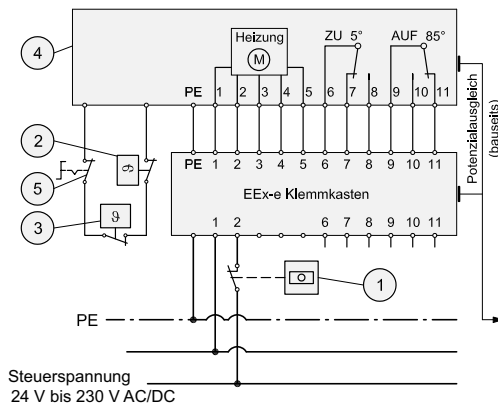
Antriebe M220-9/H, M24-9/H



Antriebe M220-10/H, M24-10/H, M220-11/H, M24-11/H



Antriebe EM-1, EM-2 und RM-1



- 1 Thermostat, Rauchmelder, Schalter sind nur bei Bedarf einzubauen. Lieferung bauseits.
 - 2 Thermisch-elektrisches Auslöseelement 70°C oder 95°C; EM-1, EM-2 und RM-1 nur 70°C!
 - 3 Temperatursicherung ca. 70°C
 - 4 Elektrischer Antrieb mit Endschaltern zur Stellungsanzeige AUF-ZU.
- Dargestellt ist die spannungslose Betriebsstellung, bei der die Brandschutzklappen geschlossen sind.**
- Stecker an den Anschlusskabeln können bei Nichtgebrauch entfernt werden.
 - Alle Antriebe sind wegen der eingebauten thermischen Auslöseelemente bei höchstens 50°C zu lagern!
- 5 Taster zur Funktionsprüfung
 - 6 Hubmagnet
 - 7 Haftmagnet
- Lieferabweichungen von den dargestellten Ausführungen bleiben vorbehalten.

Anschlussboxen für Brandschutzklappen mit elektrischen Federrücklaufantrieben M220-9/H, M24-9/H, M220-10/H, M24-10/H, M220-11/H, M24-11/H
 ⇒ siehe Seiten 51 und 54

FK90 Brandschutzklappen

Ausschreibungstext

Wartungsfreie Brandschutzklappen nach EN 15650 mit bis 120 Minuten Feuerwiderstandsdauer, Feuerwiderstandsklasse EI 30/60/90/120 (ve - ho,i ↔ o) SC 10000. Luftdichtes Gehäuse, Dichtheitsklasse C nach EN 1751, aus verzinktem Stahl einteilig umlaufend gekantet und druckgefügt, angeschrägte Innensicke für den Absperrklappenblatffreilauf, Außensicken zur Gewährleistung umfassender Stabilität und mit Anschlussflanschen. Gehäuse mit Pulverbeschichtung aus Epoxidharz. Austauschbares Absperrklappenblatt aus abriebfestem Kalziumsilikat, mit eingefalzten, verschleißfesten Elastomer-Lippendichtungen an einem Profilrahmen aus verzinktem Stahl / rostfreiem Edelstahl und komplettem Mantel aus verzinktem Stahl / rostfreiem Edelstahl. Im Gehäusewandungsbereich liegende, voll gekapselte, wartungsfreie Antriebsmechanik mit selbstverriegelnder Kurbelschleife für bruch sichere Drehmomentübertragungen. Abgedichtete Antriebsachsen aus rostfreiem Edelstahl, Lager aus Rotmetall. Geeignet zum Einbau ohne Mindestabstand und mit liegenden oder stehenden Absperrklappenblattachsen in, an und entfernt von massiven Wänden und Decken, in und entfernt von Metallständerwänden und in Schachtwänden mit und ohne Metallständer, in Wänden und Decken in massiver Holzbauweise und in Holzrahmenbauweise, in Decken mit Stahlrahmen, bei schwer zugänglichen Einbauöffnungen oder Einbau Flansch an Flansch auch mit Mineralwolle. Direkter Anschluss an Lüftungsleitungen aus nicht-brennbaren oder brennbaren Baustoffen oder mit Schutzgitter.

Gekapselte, wartungsfreie thermische Auslösung 70°C / 95°C

- für manuelle Einhandbedienung
 - korrosionsgeschütztes Auslöseelement 70°C
- mit (zwei) elektrische(m, n) Endlagenschalter(n) zur Signalisierung der Klappenblattstellungen ZU / AUF
 - mit Fernauslösung über Haftmagnet 230 V AC oder 24 V DC / Hubmagnet 230 V AC oder 24 V DC / pneumatischem Zylinder 4 bis 8 bar / 1,2 bis 8 bar
- mit elektrischem Antrieb 230 V AC oder 24 V AC/DC zur Fernbedienung und Funktionskontrolle
- explosionsgeschützt für die Zonen 1, 2, 21, 22
 - mit (zwei) elektrische(m,n), EX-geschützten Endlagenschalter(n) zur Signalisierung der Klappenblattstellungen ZU / AUF
- mit EX-geschütztem elektrischen Antrieb für 24 V bis 240 V AC/DC
- mit
 - Einbaurahmen ER1 zum Einbau in Metallständerwänden und Schachtwänden mit und ohne Metallständer
 - Einbaurahmen ER4 für gleitende Deckenanschlüsse in Metallständerwänden
 - Einbaurahmen ER2 als Kurzversion zum Einbau in massiven Wänden und Decken
 - Einbaurahmen ER3 als Kurzversion zum Einbau in Metallständerwänden und Schachtwänden mit und ohne Metallständer
 - Einbaurahmen ER8 zum Einbau in Wänden und Decken aus Holz und in Decken mit Stahlrahmen
 - Anbaurahmen AR1 zum Anbau an massiven Wänden und Decken
 - Anbaurahmen AR2 zum Einbau entfernt von massiven Wänden und Decken und Metallständerwänden

Geprüft nach EN 15650, Anhang B, mit 20%-iger Salzlösung zum Nachweis dauerhafter Funktion unter hoher Korrosionsbeanspruchung.

Nachweis zur Erfüllung der Hygiene-Anforderungen gemäß VDI 6022-1, VDI 3803-1, DIN 1946-4, DIN EN 13779, der erforderlichen Widerstandsfähigkeit aller Baustoffe gegen Mikroorganismen (Pilze, Bakterien) und der Desinfektionsmittelbeständigkeit.

Mit Umwelt-Produktdeklaration nach ISO 14025 und EN 15804.

..... Stück	Breite:	mm	
	Höhe:	mm	
	Länge:	400, 500, 355, 346	mm	
	Volumenstrom:	m ³ /h	
	Druckverlust:	Pa	
	Schallleistungspegel:	dB (A)	
	Fabrikat:	WILDEBOER		
	Typ / Baureihe:	FK90 / FK92		
				liefern:
				montieren:

Nicht fettgedruckte Texte nach Bedarf auswählen!

FK90 Brandschutzklappen

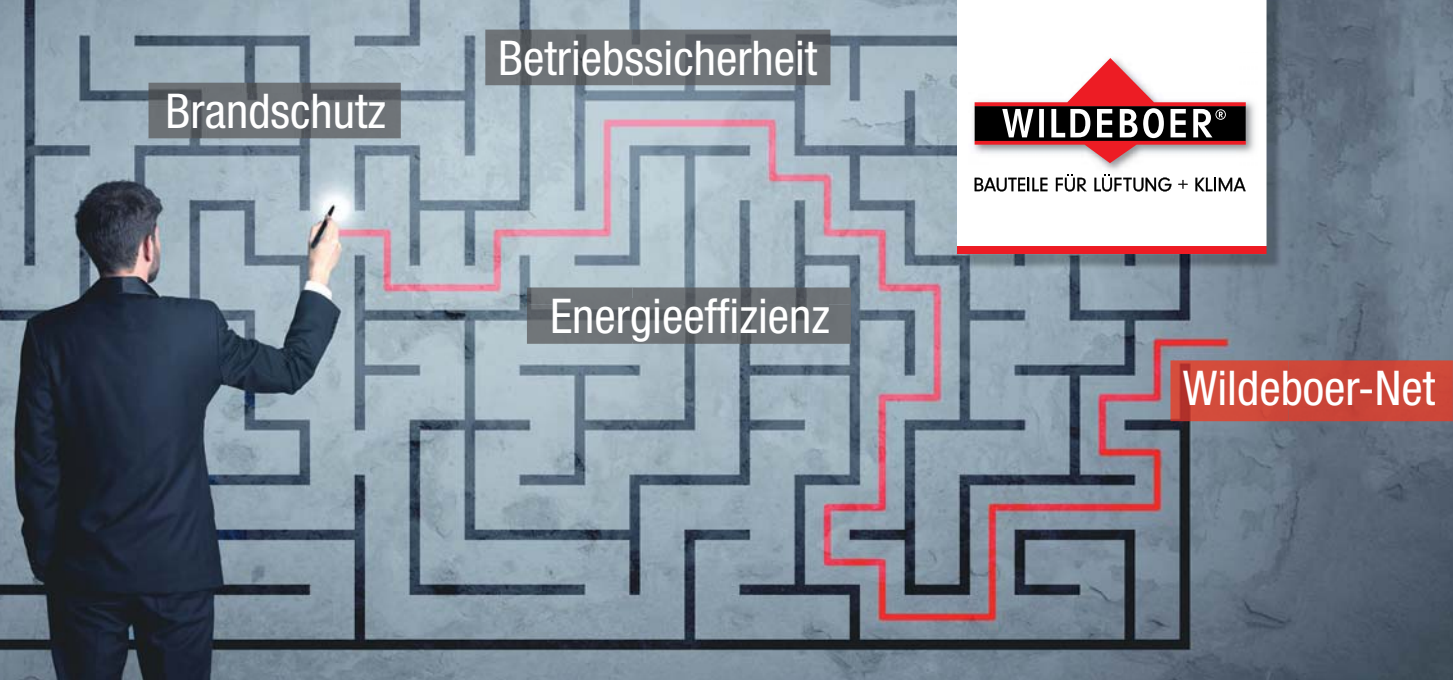
Inhalt

	Seite
Eigenschaften und Merkmale	2
Beschreibung	3
Auslöseeinrichtungen und Antriebe	4, 5
Pulverbeschichtung / Hygiene / Einbaulagen	6
Einbaurahmen / Einschubausführung / Anbauausführung	7
Datenblatt	8, 9
Dimensionierung	10, 11, 12, 13, 14, 15
Freie Querschnitte	15
Gewichte	15

	Höhen H bis [mm]	Feuerwiderstandsdauer in Minuten	
Einbau in massiven Wänden und Decken			
(1) ohne Einbaurahmen	1000	120	16
(2) mit teilweiser Ausmörtelung / Flansch an Flansch / mit Einbaurahmen	800	90	17
Anbau an massiven Wänden und Decken	800	90	18
Einbau in Metallständerwänden			
(1a) Allgemein	1000	120	19
(1b) Metallständerwerk	1000	120	20
(2) Einbau mit Mörtel	1000 / 800	120 / 90	21
(3) Einbau mit Füllungen	800	90	22
(4a + b) Einbau mit Einbaurahmen	800	90	23, 24
(4c) Besonderer Einbau	800	90	25
(5a + b) Gleitender Deckenanschluss	800	90	26, 27
(5c) Gleitender Deckenanschluss in Doppelständerwänden	800	90	28
Brandwände und Sicherheitstrennwände	800	90	29
Einbau in Schachtwänden mit und ohne Metallständer	800	90	30, 31
Einbau in Wänden und Decken aus Holz			
(1) Allgemein	800	90	32
(2a + 2b) Einbau in Wänden und Decken in massiver Holzbauweise	800	90	33, 34
(3a + 3b) Einbau in Wänden und Decken in Holzrahmenbauweise	800	90	35, 36
Einbau in Decken mit Stahlrahmen	800	90	37, 38
Sockel - Einbau auf massiven Decken	800	90	39
Einbau entfernt von			
(1) Wänden und Decken	800	90	40
(2) massiven Wänden und Decken	800	90	41
(3) Metallständerwänden	800	90	42
(4 + 5) massiven Decken	800	90	43, 44
(6a + 6b) Wänden unter massiven Decken	800	90	45, 46

Installation / Funktionsprüfung und Instandhaltung / Wartungsfrei	47
Bestelldaten FK90 Brandschutzklappen (Baureihe FK92)	48, 49
Zubehör	50, 51
Elektrische Anschlüsse	52
Ausschreibungstext	53, 54

Einbau mit Rauchauslöseeinrichtungen in Überströmöffnungen von Wänden und Decken ⇒ siehe Anwenderhandbuch 5.11



Kommunikationssystem Wildeboer-Net

Vernetzen Sie Brandschutz und Luftverteilung und minimieren Sie den Aufwand für die Planung, die Installation und den Betrieb von Brandschutzklappen sowie Volumenstrom- und Druckreglern entscheidend. Das Kommunikationssystem

Wildeboer-Net bietet Ihnen dafür alle Voraussetzungen. Lassen Sie sich die Vorteile nicht entgehen. Weitere Informationen finden Sie im Anwenderhandbuch des Kommunikationssystems Wildeboer-Net. Gerne beraten wir Sie auch hierzu.



Bestehende Probleme:

Die Systemauslegung, Installation, Programmierung und Inbetriebnahme herkömmlicher Steuerungssysteme in Gebäuden ist komplex.

Brandschutzklappen müssen sicher funktionieren. Veränderungen in der Gebäudesteuerung erfordern immer wieder neue Wirkprinzip - Prüfungen.

Wiederkehrende Funktionsprüfungen sind zeitaufwendig, beeinflussen den Betrieb und verursachen hohe Kosten.

Rauchausbreitung verhindern ist eine Herausforderung.



Unsere Antwort:

- Mit spezieller Plug-and-Play Funktionalität lassen sich Steuerungen für Brandschutzklappen sowie Volumenstrom- und Druckregler auch ohne MSR-Kenntnisse planen, bauen und übergeordnet vernetzen.
- Das von der übergeordneten Gebäudeleittechnik unabhängige Wildeboer-Net gewährleistet, dass sich Änderungen in der Gebäudesteuerung nicht auf den sicherheitsrelevanten Bereich des Brandschutzes auswirken.
- Das Wildeboer-Net ermöglicht terminierte, automatische Funktionsprüfungen innerhalb weniger Minuten.
- Flexible Auslösegruppen schließen nach Rauchdetektion betriebssicher und rechtzeitig relevante Brandschutzklappen. Zusätzlichen Schutz vor Kaltrauchübertragung bietet die Integration von Volumenstrom- und Druckregler.



Erklärvideo auf
YouTube ansehen
wildeboer.de/youtube



Kommunikationssystem Wildeboer-Net
■ optimale Systemlösung in Kombination mit unseren wartungsfreien Brandschutzklappen

Wildeboer Bauteile GmbH

Marker Weg 11 | 26826 Weener | ☎ +49 4951 950-0 | 📠 +49 4951 950 -27120

✉ info@wildeboer.de | 🌐 www.wildeboer.de